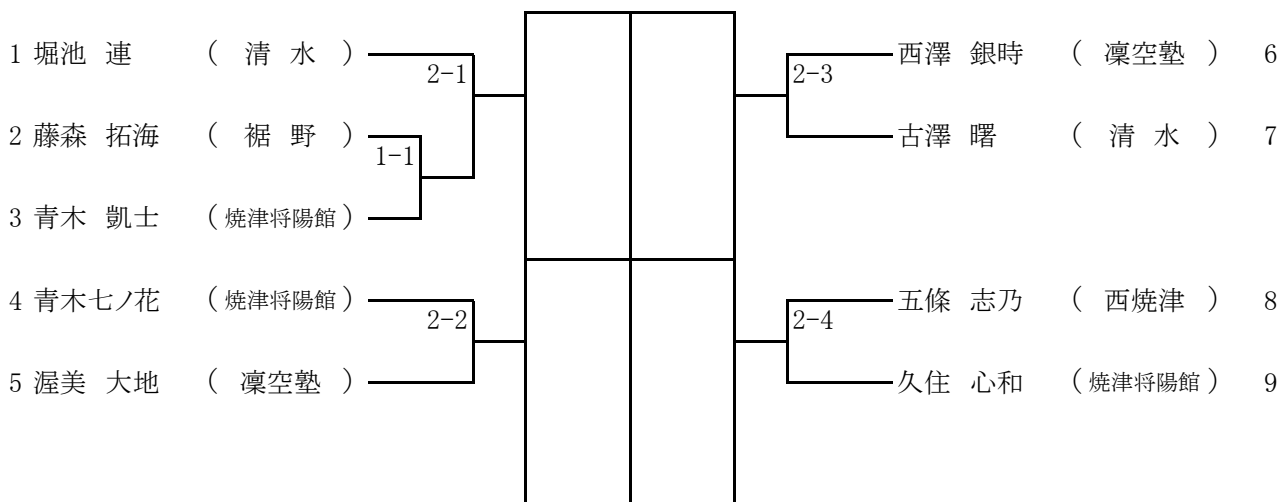
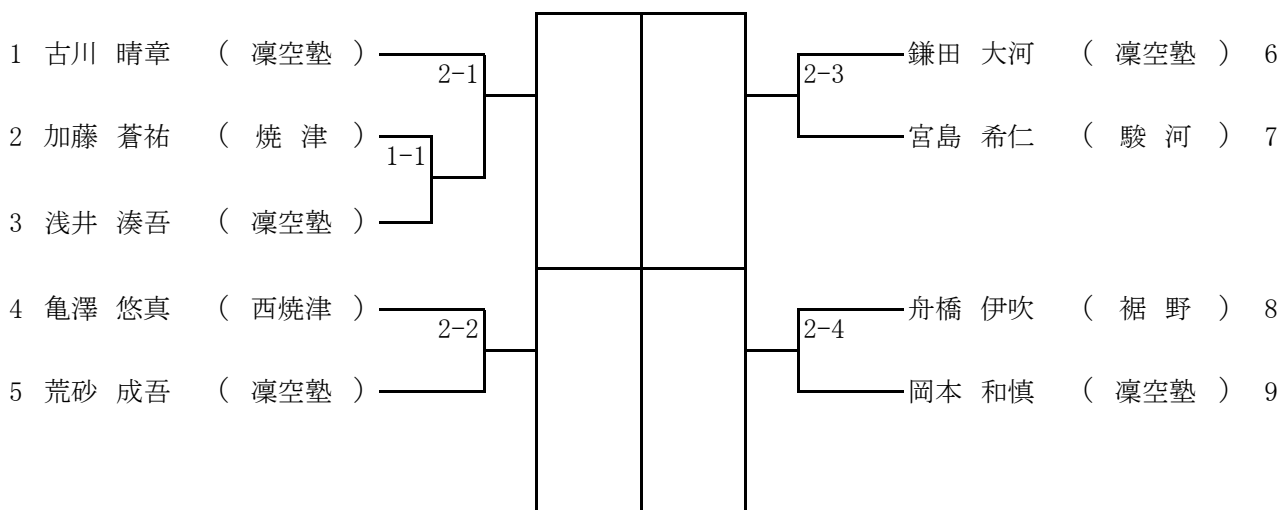


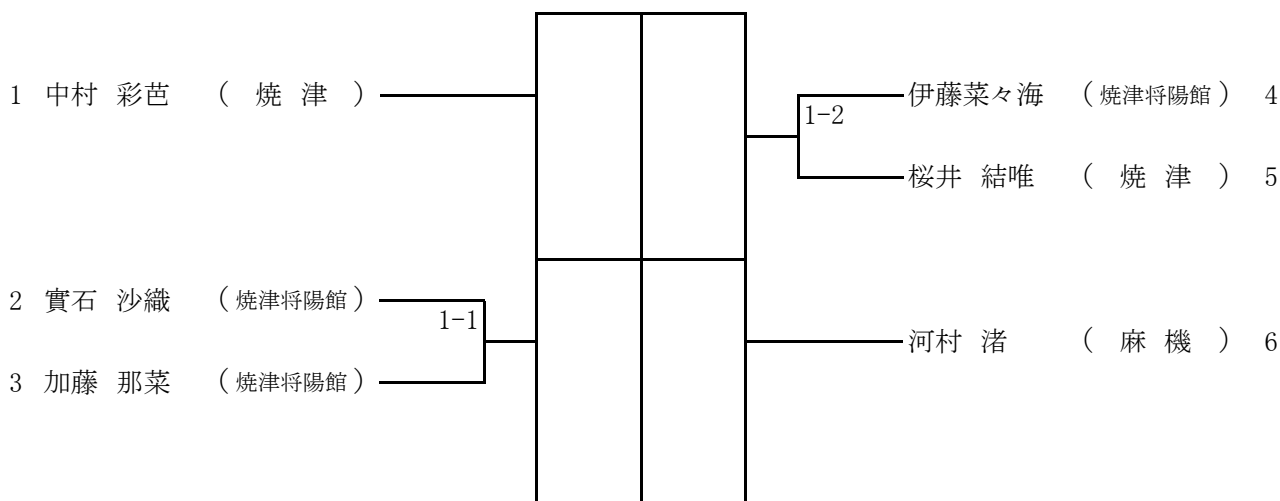
## 幼年男女型試合



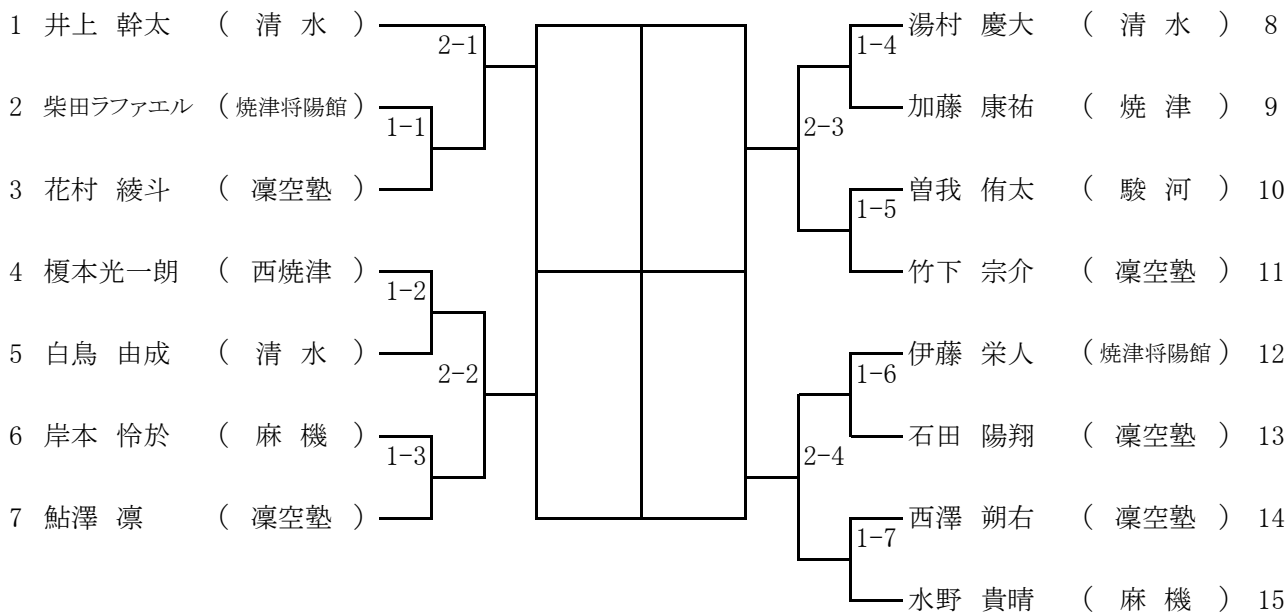
## 小学1年生男子型試合



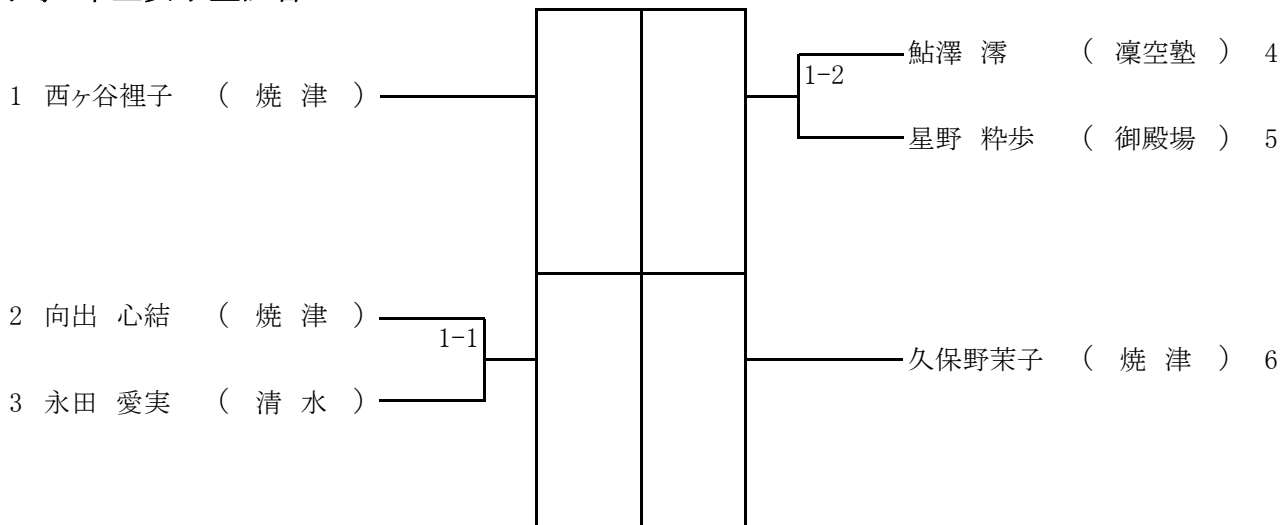
## 小学1年生女子型試合



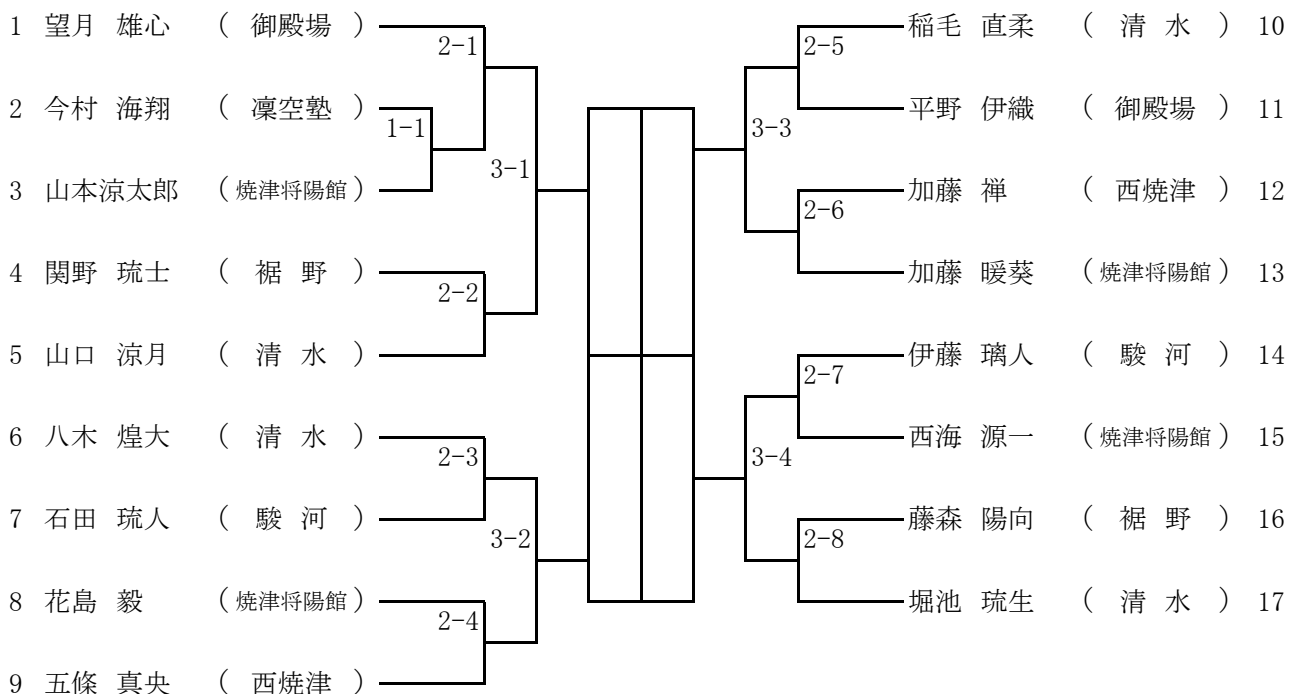
### 小学2年生男子型試合



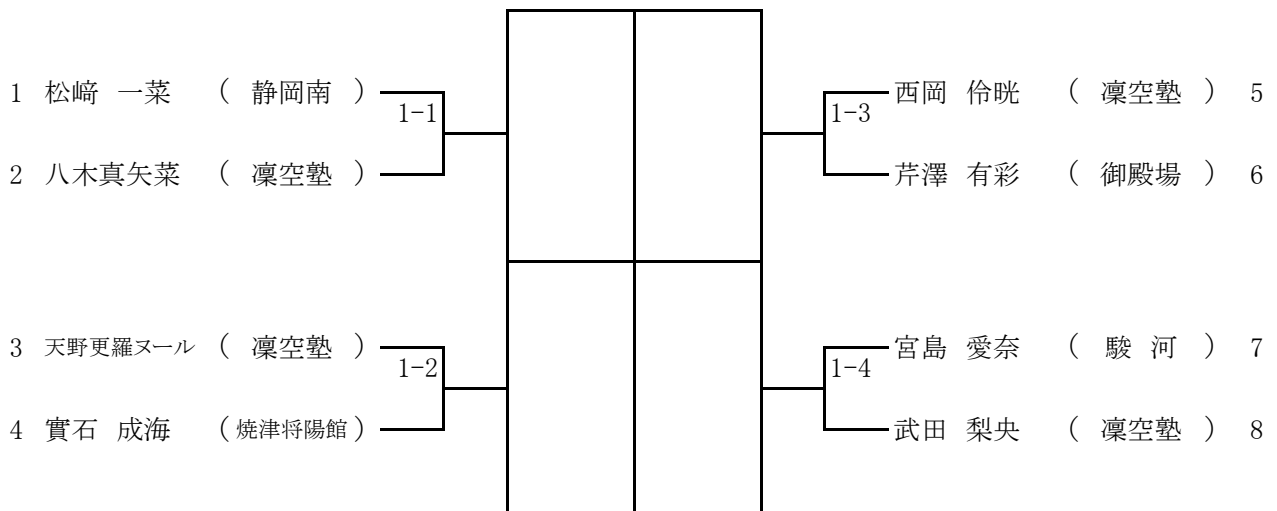
### 小学2年生女子型試合



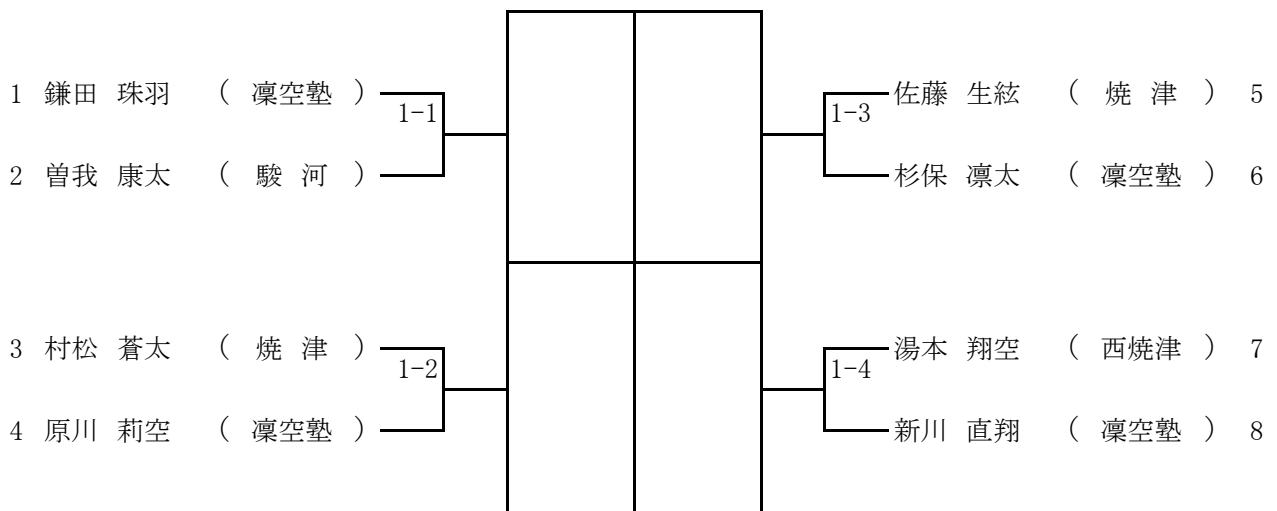
### 小学3年生男子型試合



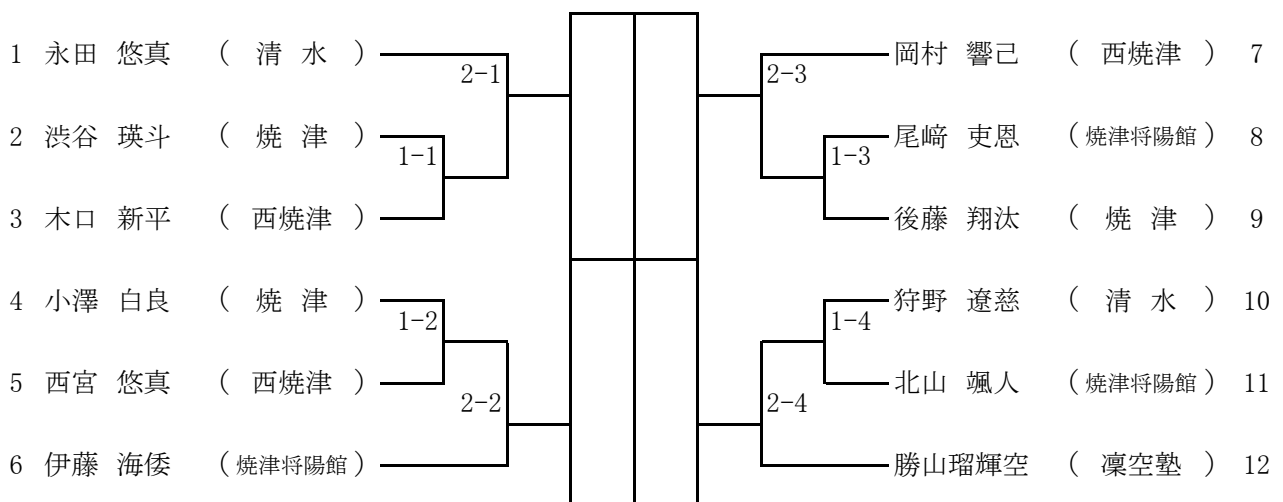
### 小学3・4年生女子型試合



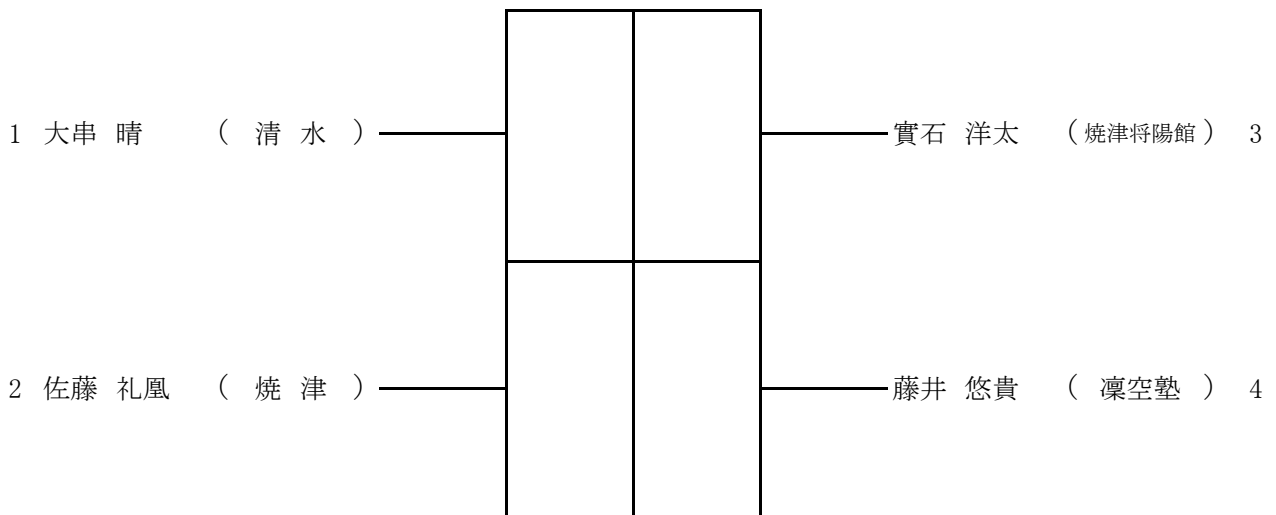
### 小学4年生男子10～4級型試合



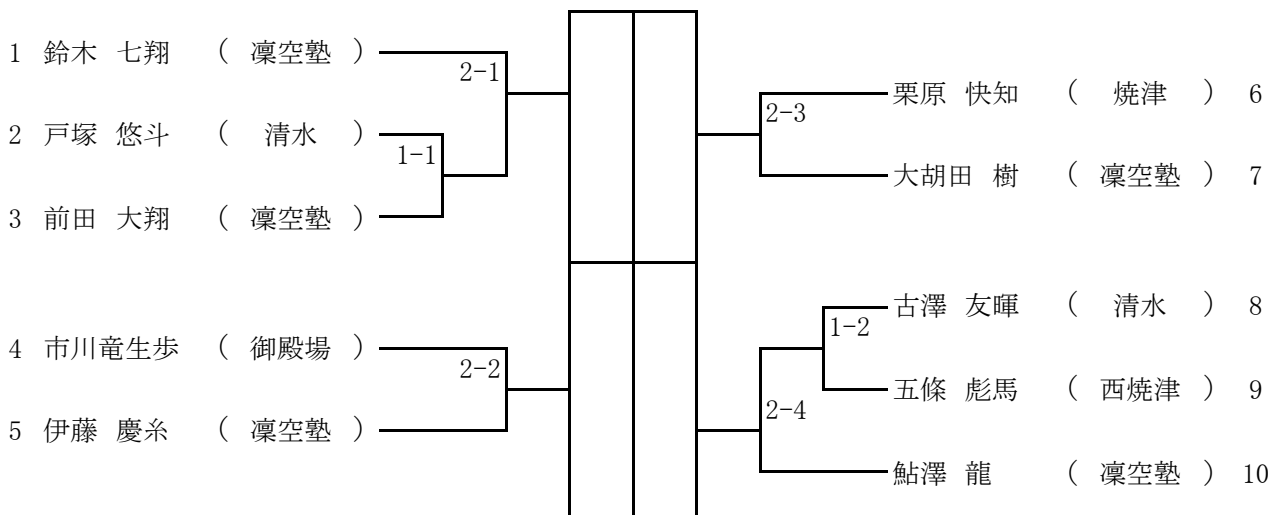
### 小学4年生男子茶・黒帯型試合



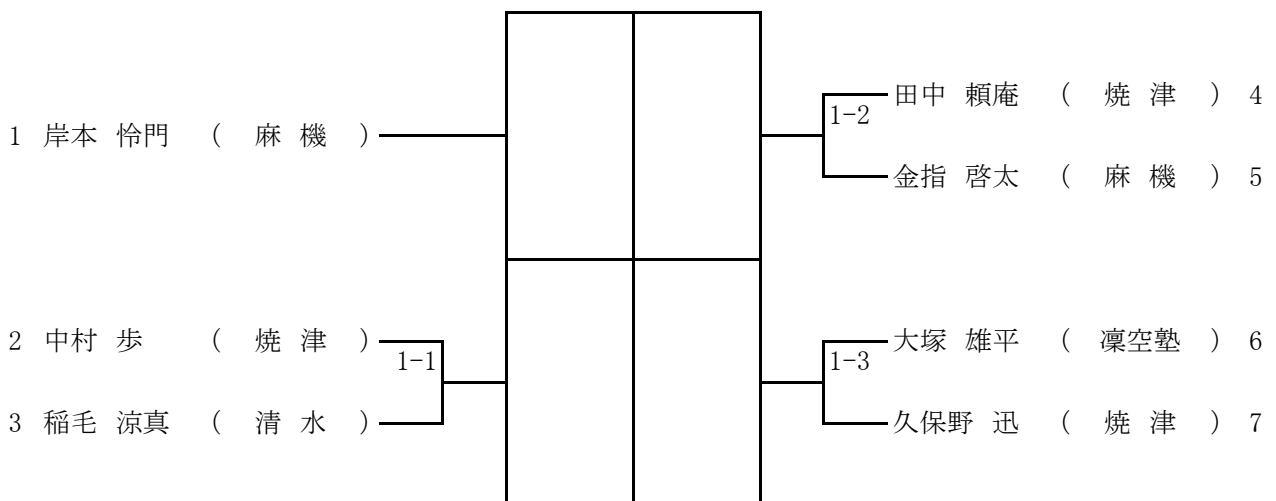
小学5・6年生男子10～4級型試合



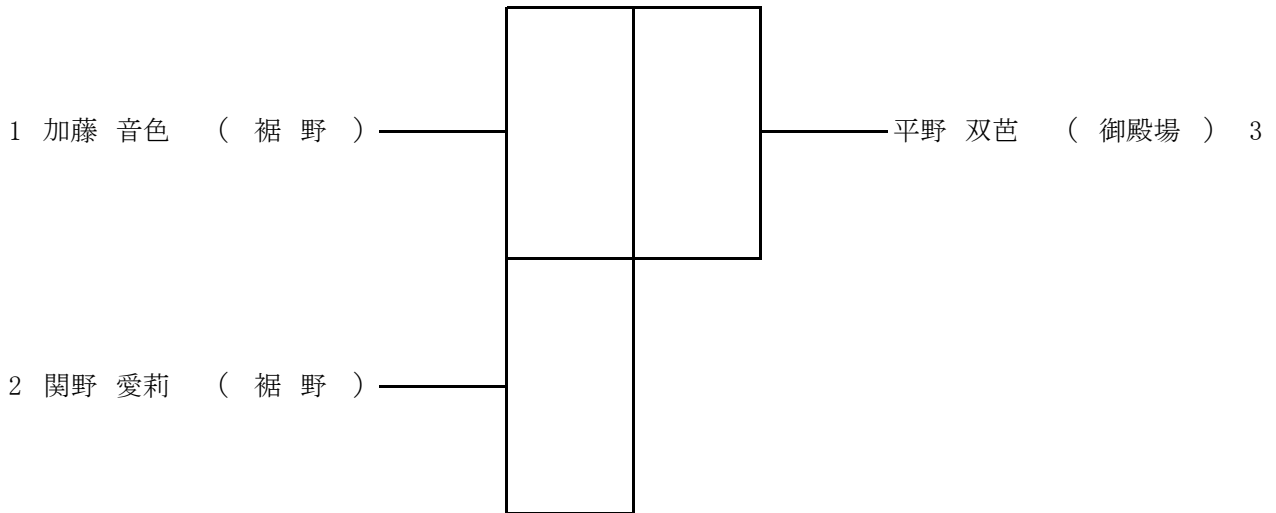
小学5年生男子茶・黒帯型試合



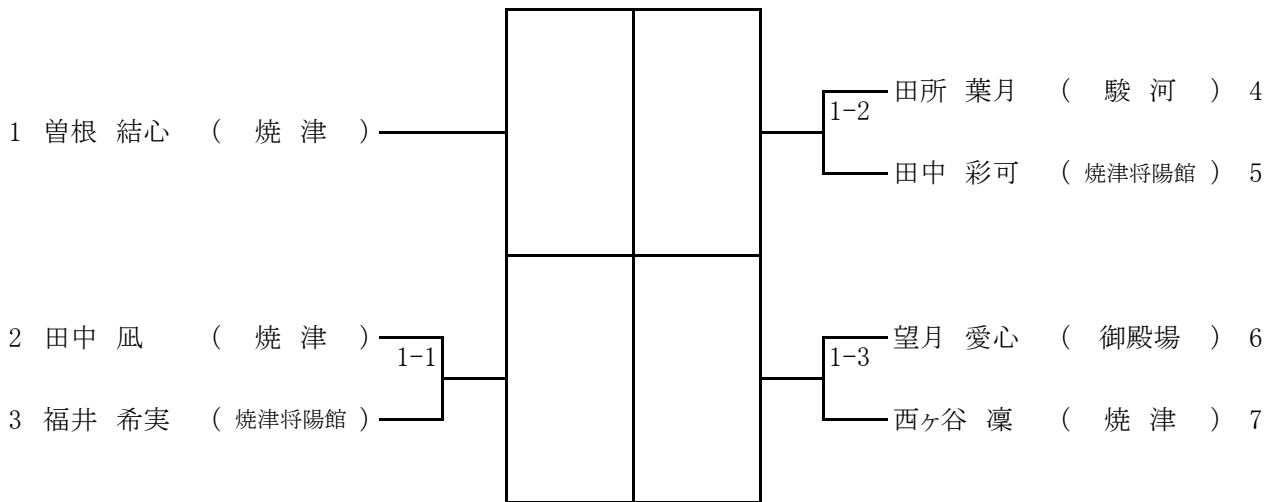
小学6年生男子茶・黒帯型試合



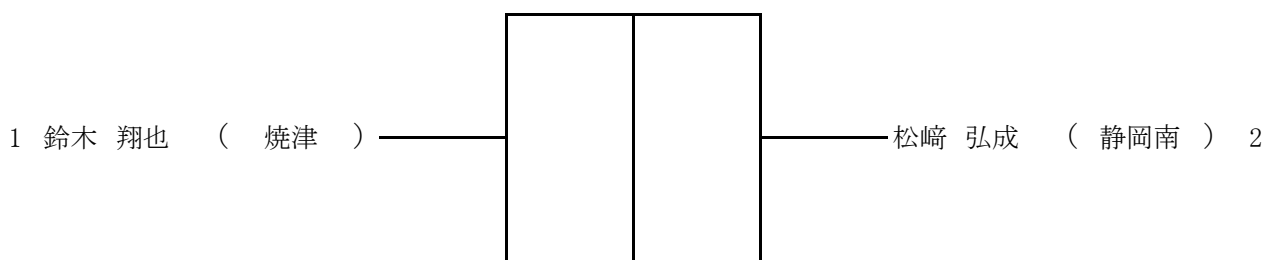
小学5・6年生女子10～4級型試合



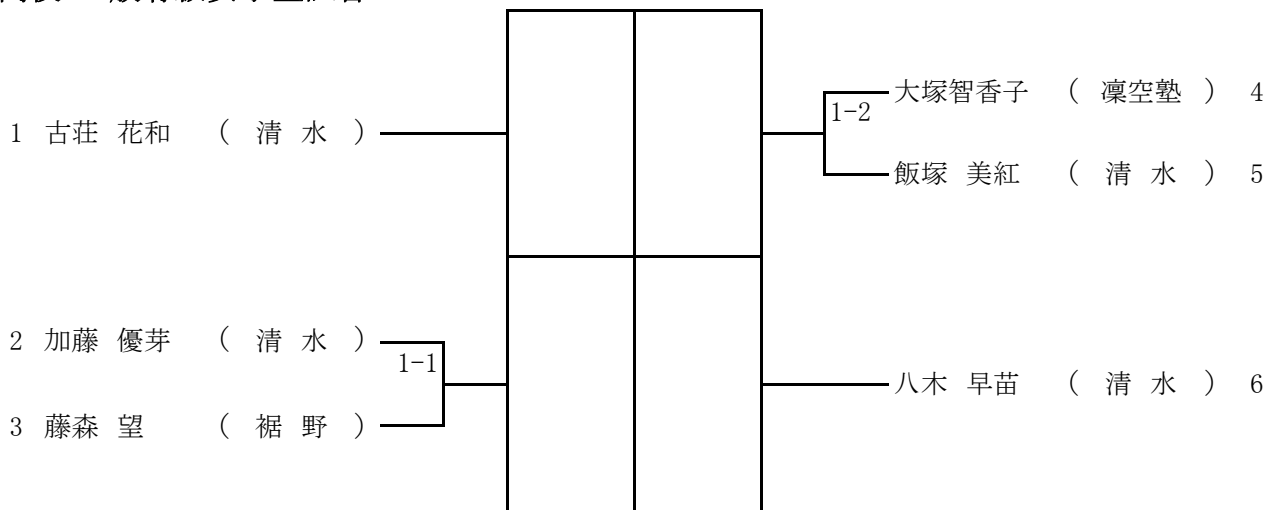
小学5・6年生女子茶・黒帯型試合



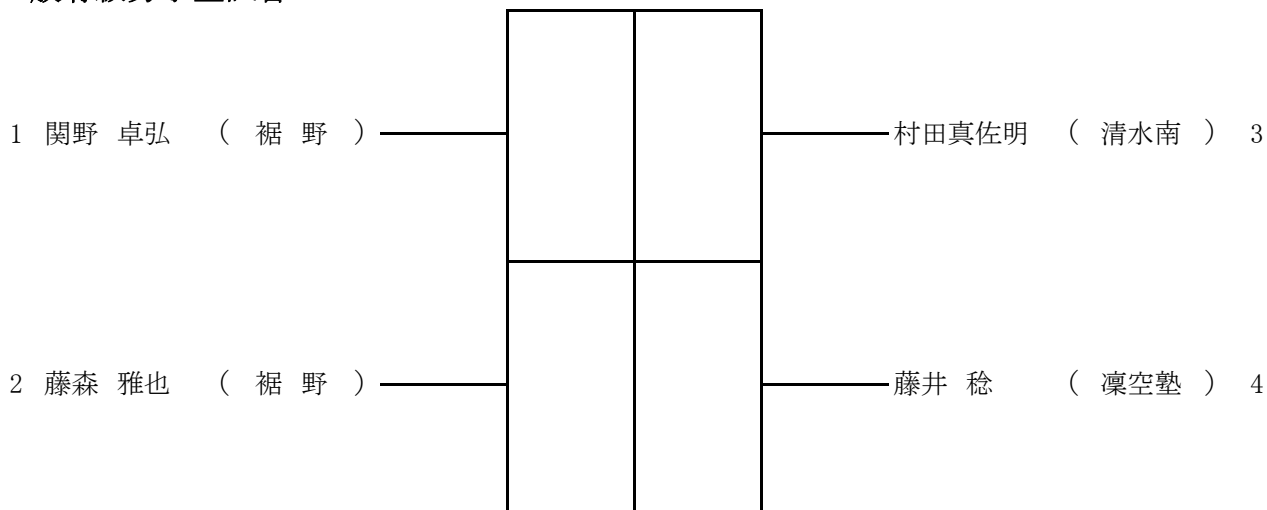
中学生男子型試合



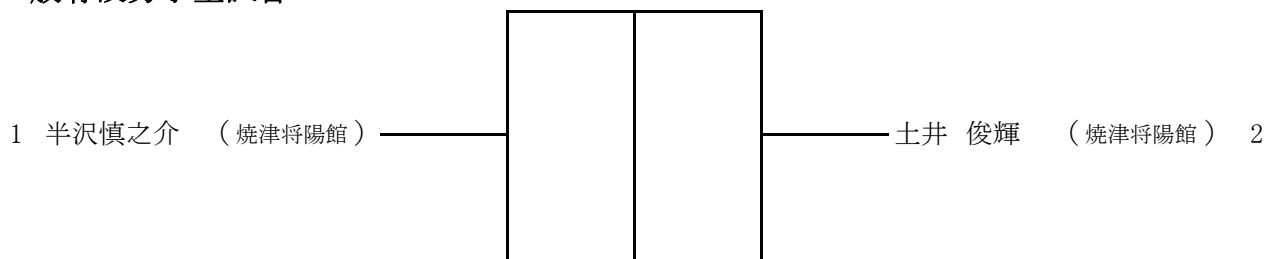
高校・一般有級女子型試合



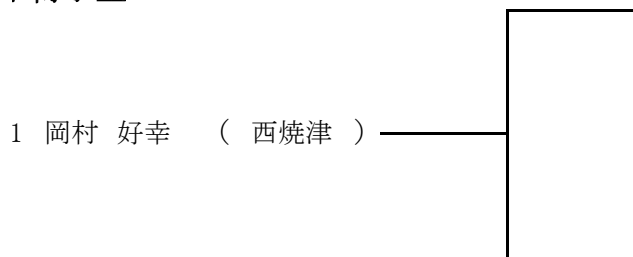
一般有級男子型試合



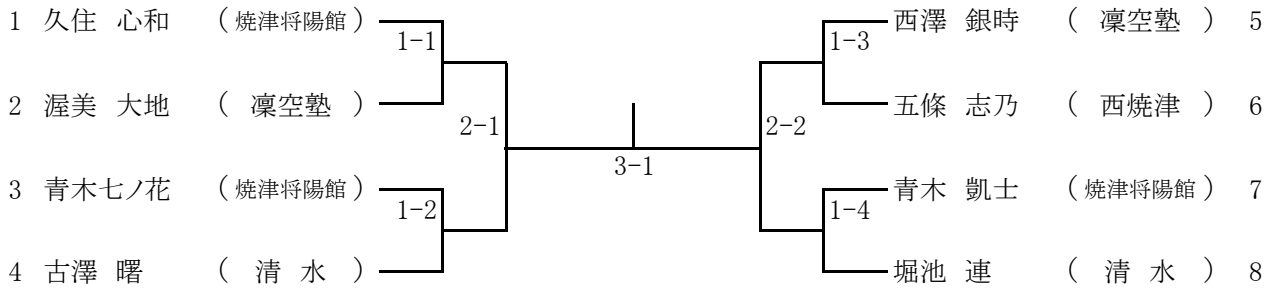
一般有段男子型試合



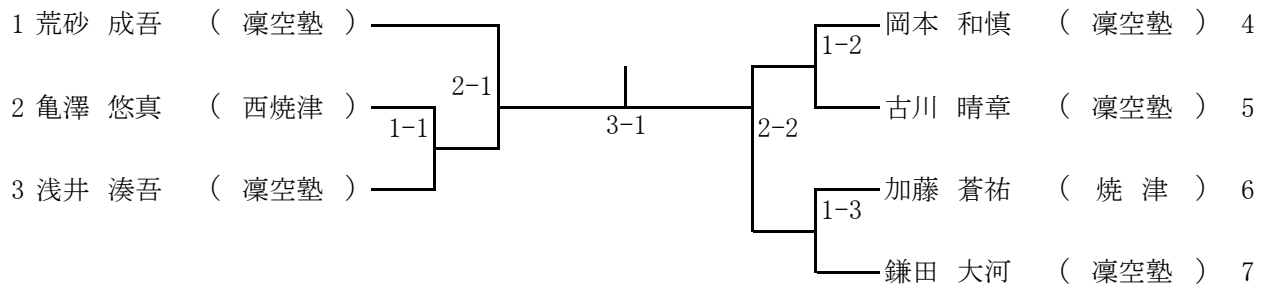
車椅子型



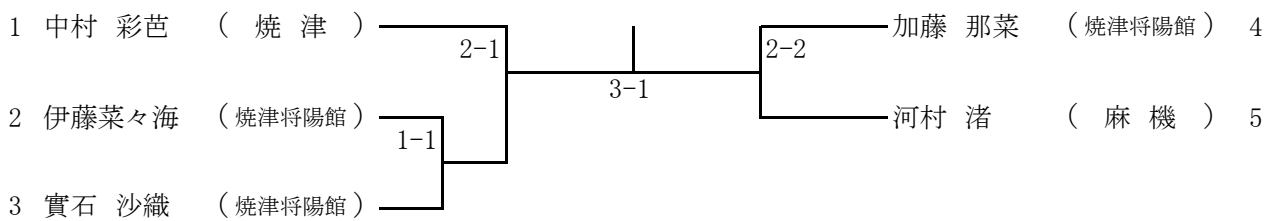
### 幼年男女組手試合



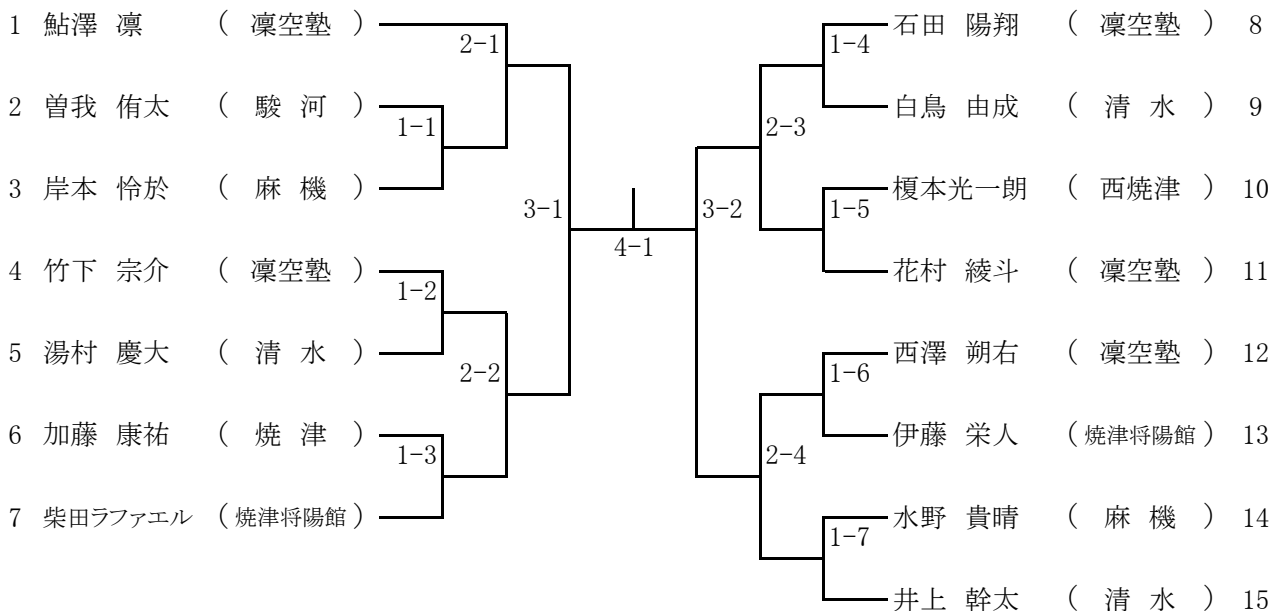
### 小学1年生男子組手試合



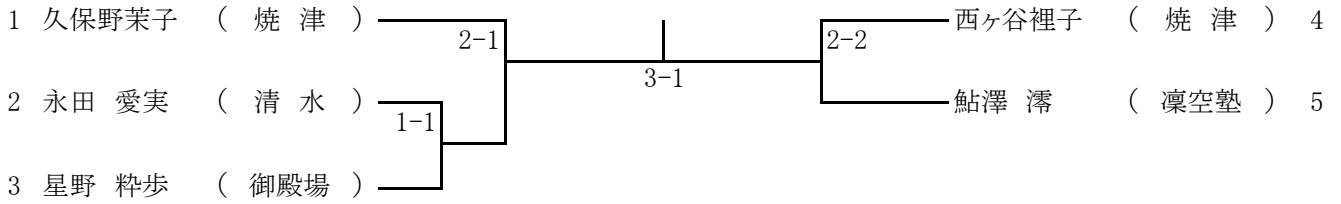
### 小学1年生女子組手試合



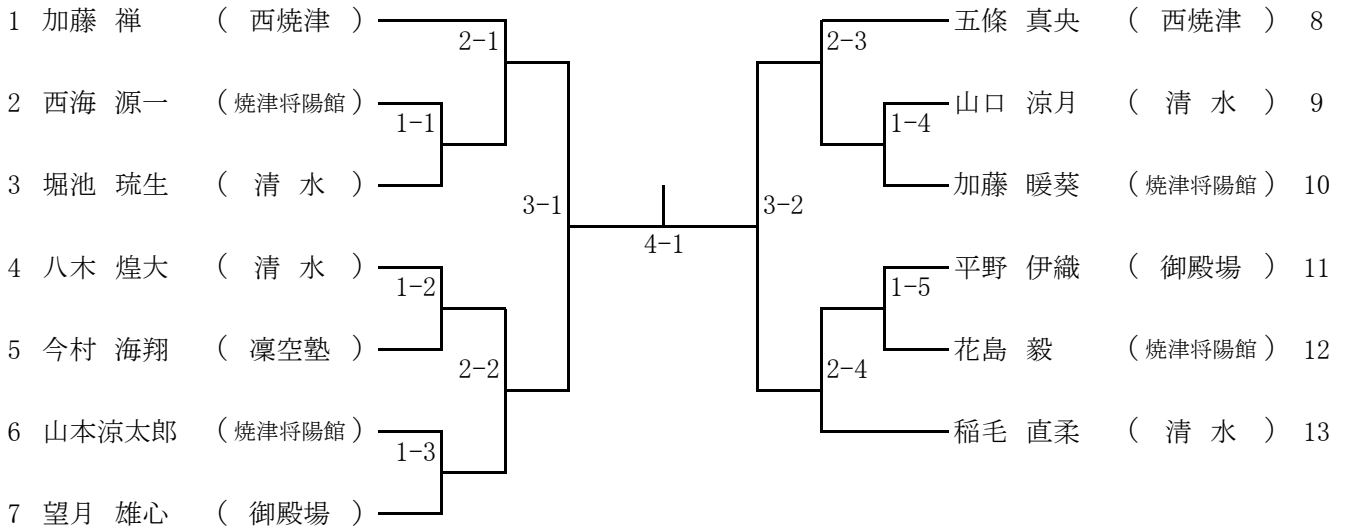
### 小学2年生男子組手試合



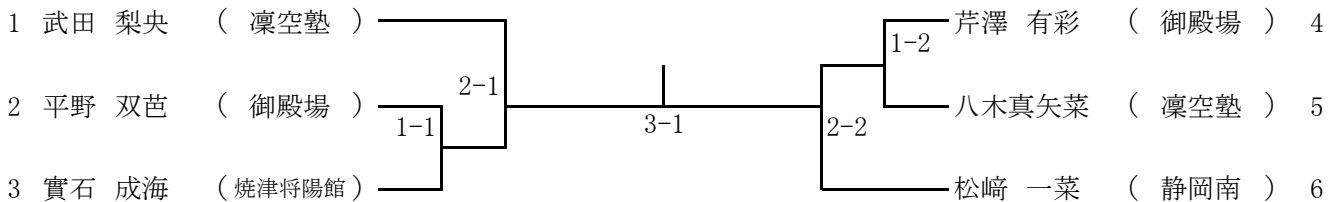
### 小学2年生女子組手試合



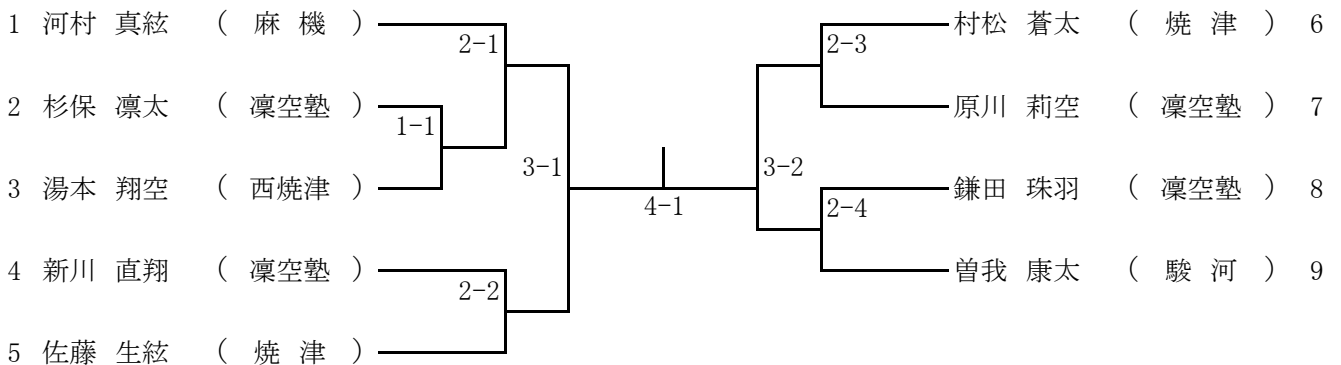
### 小学3年生男子組手試合



### 小学3・4年生、5年生有級女子組手試合

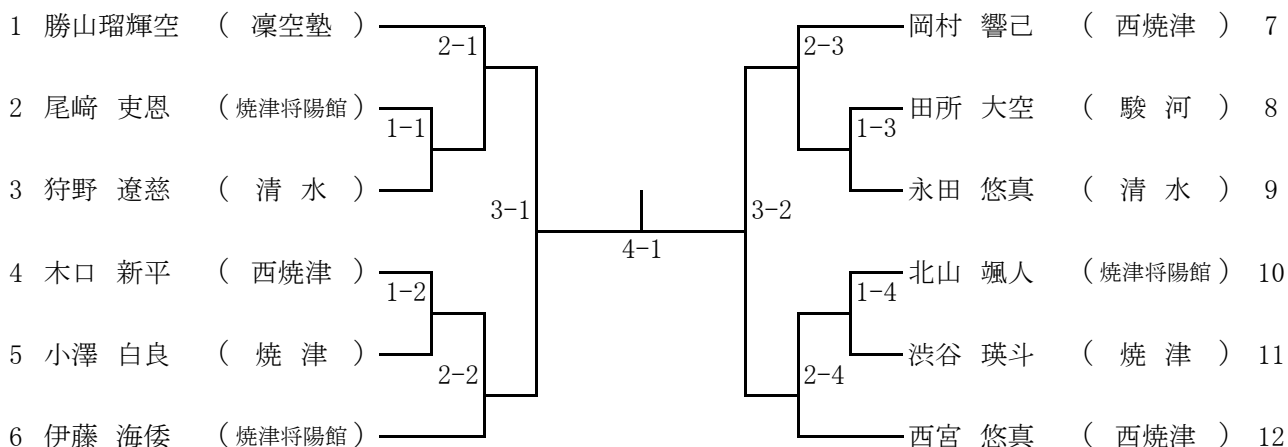


### 小学4年生男子10～4級組手試合

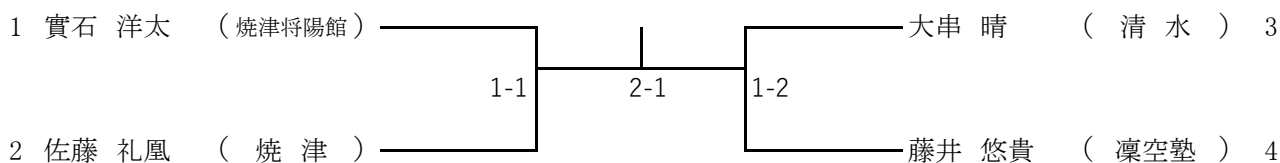




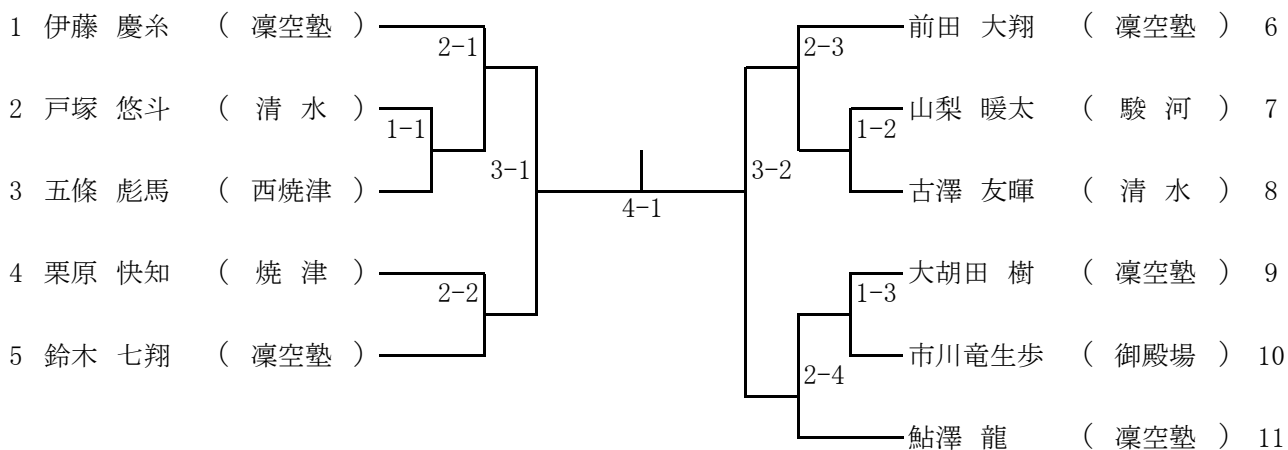
### 小学4年生男子茶黒帯組手試合



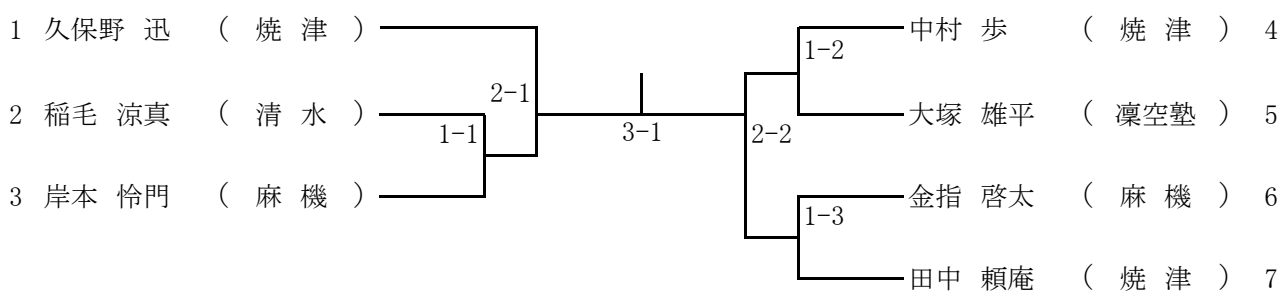
### 小学5・6年生男子10～4級組手試合



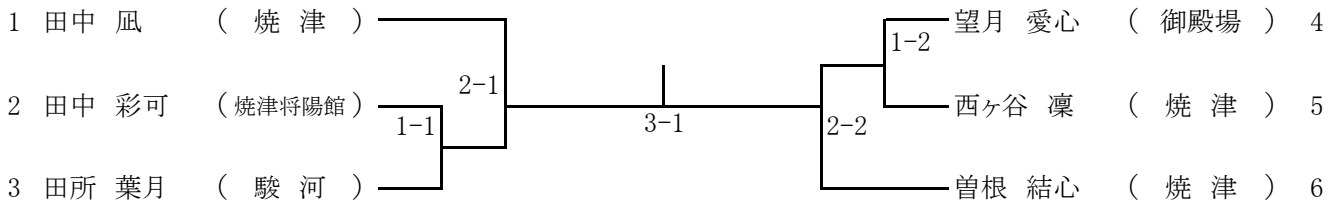
### 小学5年生男子茶黒帯組手試合



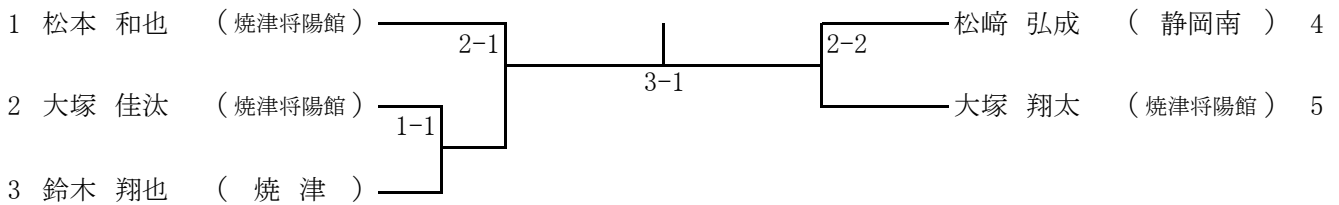
### 小学6年生男子茶黒帯組手試合



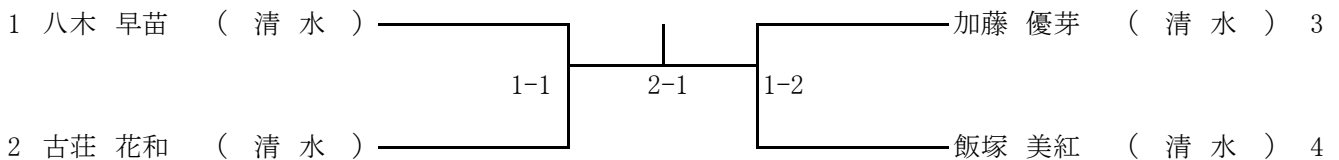
### 小学5・6年生女子茶黒帯組手試合



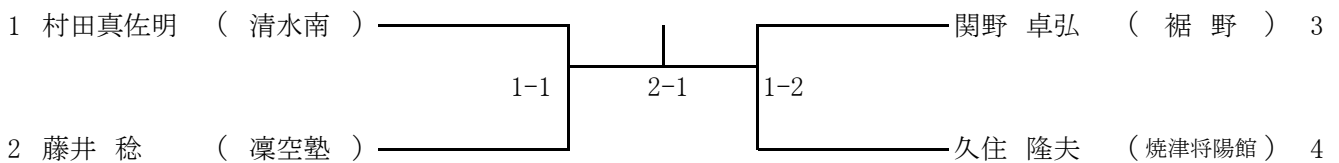
### 中学生男子組手試合



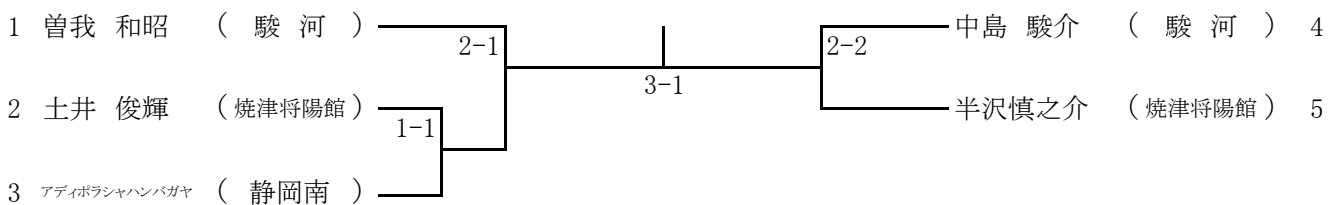
### 高校・一般有級女子組手試合



### 一般有級男子組手試合



### 一般有段男子組手試合





# NPO 法人 日本空手松涛連盟

## 第1回 富士山空手道大会 試合規定

部門	種目	組 手		型	
		予 選	ベスト8～決勝	予 選	決 勝
幼 児 (男女混合)	自由組手 (拳サポーター及び胴当ては必需・マウスピースは自由) (ファウルカップ、シンガード、インステップガードは自由) 予選&決勝ともに1分30秒フルタイム6ポイント先取り			平安初段	平安初段～平安五段
小学1～2年生 各学年(男女別)	自由組手 (拳サポーター及び胴当ては必需・マウスピースは自由) (ファウルカップ、シンガード、インステップガードは自由) 予選&決勝ともに1分30秒フルタイム6ポイント先取り			平安初段	20の型(予選型も含む)
小学3年生 (男女別)	自由組手 (拳サポーター及び胴当て・マウスピースは必需) (ファウルカップ、シンガード、インステップガードは自由) 予選&決勝ともに1分30秒フルタイム6ポイント先取り			平安初段	20の型(予選型も含む)
小学4～6年生 各学年(男女別)	自由組手(有級・茶黒帯別) (拳サポーター及び胴当て・マウスピースは必需) (ファウルカップ、シンガード、インステップガードは自由) 1分30秒フルタイム6ポイント先取り、決勝2分間6ポイント先取り			(有級者)平安初段～二段 (茶黒帯)平安二段～五段	自由型(予選型も含む)
中学1～3年生 各学年(男女別)	自由組手 (拳サポーター及び胴当て・マウスピースは必需) (ファウルカップ、シンガード、インステップガードは自由) 1分30秒フルタイム6ポイント先取り、決勝2分間6ポイント先取り			平安初段～平安二段	自由型(予選型も含む)
高 校 生 (男 女 別)	自由組手 (拳サポーター及び胴当て・マウスピースは必需) (ファウルカップ、シンガード、インステップガードは自由) 1分30秒フルタイム6ポイント先取り、決勝2分間6ポイント先取り			平安初段～平安二段	自由型(予選型も含む)
一般(有級者) (男 女 別)	自由組手 (拳サポーター及び胴当て・マウスピースは必需) (ファウルカップ、シンガード、インステップガードは自由) 1分30秒フルタイム6ポイント先取り、決勝2分間6ポイント先取り			平安初段～平安二段	自由型(予選型も含む)
一般(有段者) (男 女 別)	自由組手 (拳サポーター・胴当て(女子のみ)・マウスピース) (ファウルカップ、シンガード、インステップガードは自由) 1分30秒フルタイム6ポイント先取り、決勝2分間6ポイント先取り			平安二段～鉄騎初段 決勝前順路初段	自由型(予選型も含む)
一 般 2 部 (男 女 別) 男子40才以上 女子35才以上	自由一本 左足前の構えから始める (上段・中段・前蹴) (拳サポーター)			参加選手が多い場合は紅白戦 平安初段～平安二段 支部長クラスはのぞく	自由型(予選型も含む)
車椅子					自由

※ 各種目、参加人数により変更もありうる。

※ 型同点決勝の場合 ⇒自由

※ 自由一本組手引き分けの場合 ⇒同じ構えで行う。 ※自由組手、同点では、主審を含めた5名の旗判定。

※ 型試合同点の場合は、まず最低点をプラス、更に同点の場合は最高点をプラスする。

それでも同点の場合は再試合(同じ型でもよい)とする。

※ 一般2部型試合は、男女別にて、得点により順位を決定。参加選手が多い場合は紅白戦(ベスト4)

※ 20の型は平安初段～五段・鉄騎初段～三段・抜塞大・観空大・燕飛・慈恩・岩鶴・半月・十手及び順路初段～五段

※ 決勝型は、古典型を除く日本空手松涛連盟の型に限る。

※ 車椅子の型(自由)は、初輪～五輪とする。

※ マウスピースは透明とする。(着色品は不可)

※ 拳サポーターは(白、赤、青)とするが、赤・青は反対コーナーでは使用不可。

本 部 席

1			
午前	型試合	幼年男女	9試合
		小学2年男子	15
		小学2年女子	6
		小学6年男子茶黒帯	7
		小学5・6年女子10～4級	3
		高校・一般有級女子	6
午後	組手試合	幼年男女	7
		小学2年男子	14
		小学3・4年、5年有級女子	5
		小学5・6年男子10～4級	3
		小学5・6年女子茶黒帯	5
		一般有級男子	3

2			
午前	型試合	車椅子	1試合
		小学1年男子	9
		小学3・4年女子	8
		小学4年男子10～4級	8
		小学5年男子茶黒帯	10
		小学5・6年女子茶黒帯	7
		一般有段男子	2
午後	組手試合	小学1年男子	6
		小学2年女子	4
		小学4年男子10～4級	8
		小学5年男子茶黒帯	10
		中学生男子	4
		一般有段男子	4

3			
午前	型試合	小学1年女子	6試合
		小学3年男子	17
		小学4年男子茶黒帯	12
		小学5・6年男子10～4級	4
		中学生男子	2
		一般有級男子	4
午後	組手試合	小学1年女子	4
		小学3年男子	12
		小学4年男子茶黒帯	11
		小学6年男子茶黒帯	6
		高校・一般有級女子	3

コート長 副コート長	増田 誠二	
	鈴木 伸彦	
	青島 利行	魚住 令
	池谷 博己	一ノ瀬直也
	小長井美優	竹内 進也
	伴野 栄一	上條 康光
	水谷 寿男	夏賀 則子
	筒井 一幸	置塩大三郎

コート長 副コート長	田所 紀夫	
	菊地 富子	
	中島 靖之	増田 公一
	岩本弥三郎	中野 圭介
	鈴木 伸一	眞田 誉実
	中萬 貴裕	坂口 研二
	丸山 茂	村松 久乃
	柴田 聖子	

コート長 副コート長	望月 博	
	伏見 幸秀	
	三宅 静江	増田 光紀
	小口 智之	浜田 澄夫
	山内村 聡	新井 翔太
	堀池 芳夫	鈴木絵梨香
	大塚 正典	増田 貴光
	長橋 秀樹	