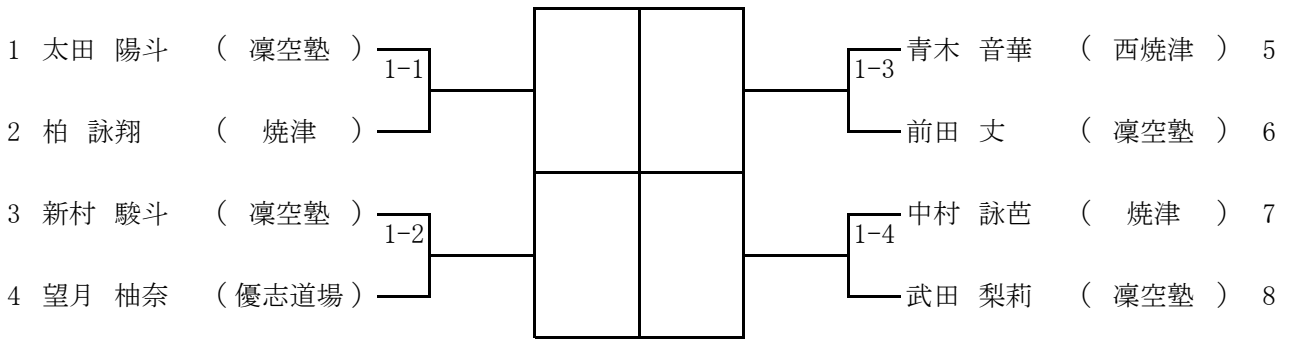
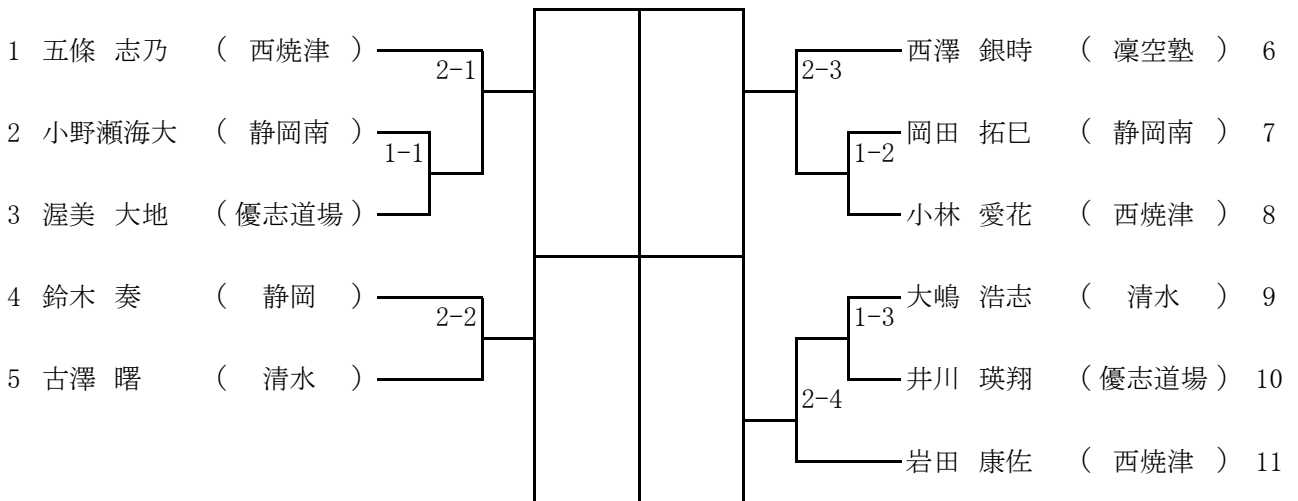


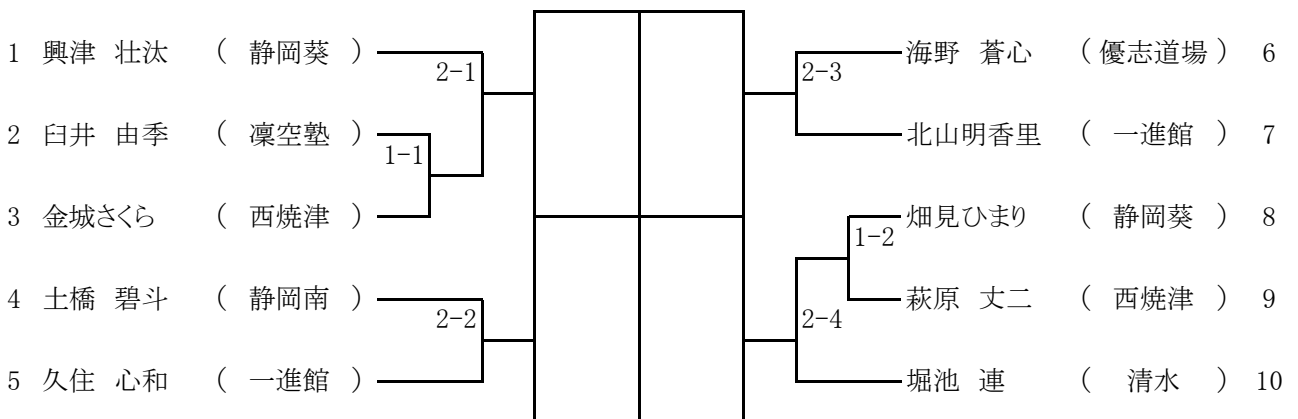
### 幼年男女型試合



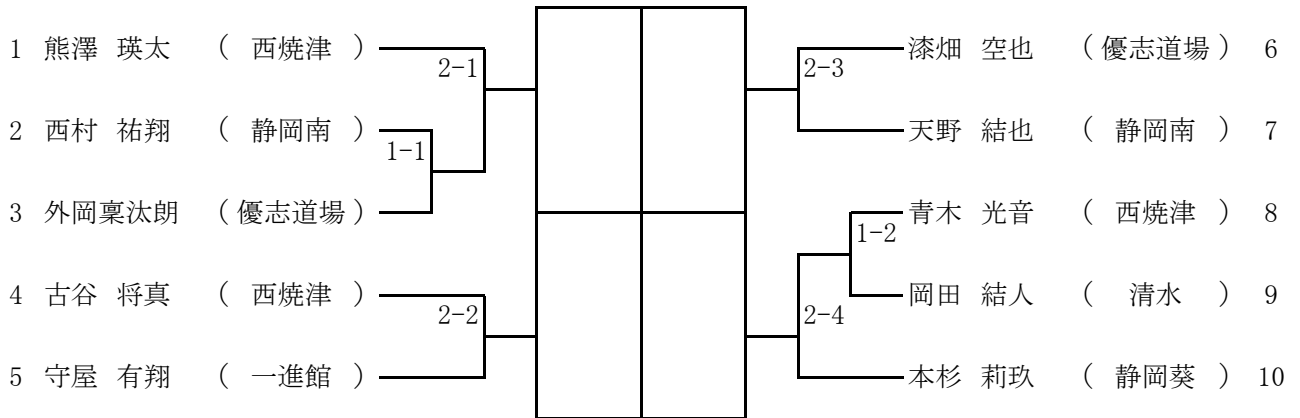
### 小学1年生男女型試合



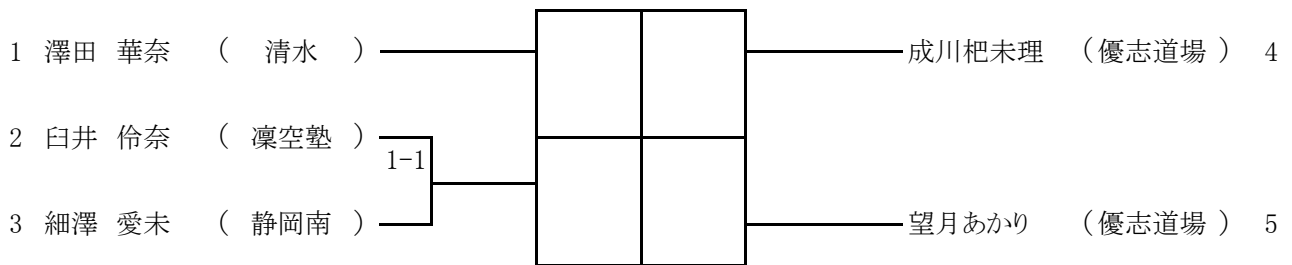
### 小学2年生男女型試合



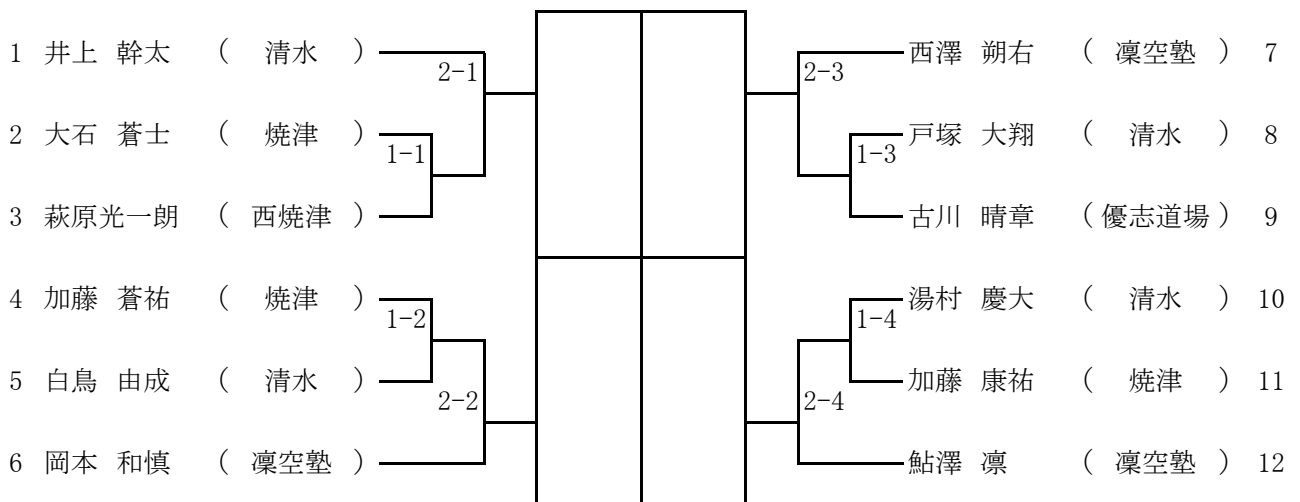
### 小学校中学年10～4級男子型試合



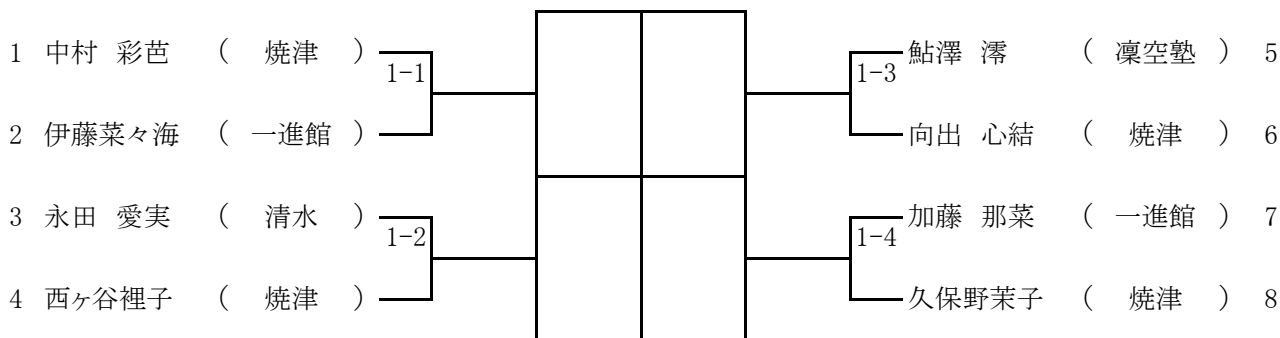
### 小学校中学年10～4級女子型試合



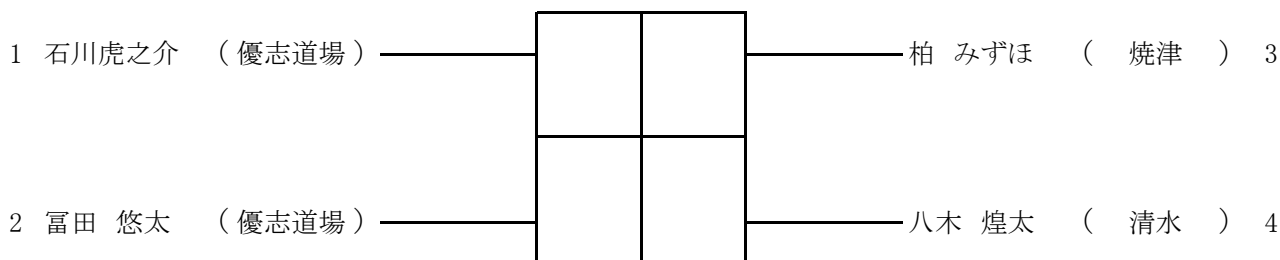
### 小学校中学年茶・黒帯男子型試合



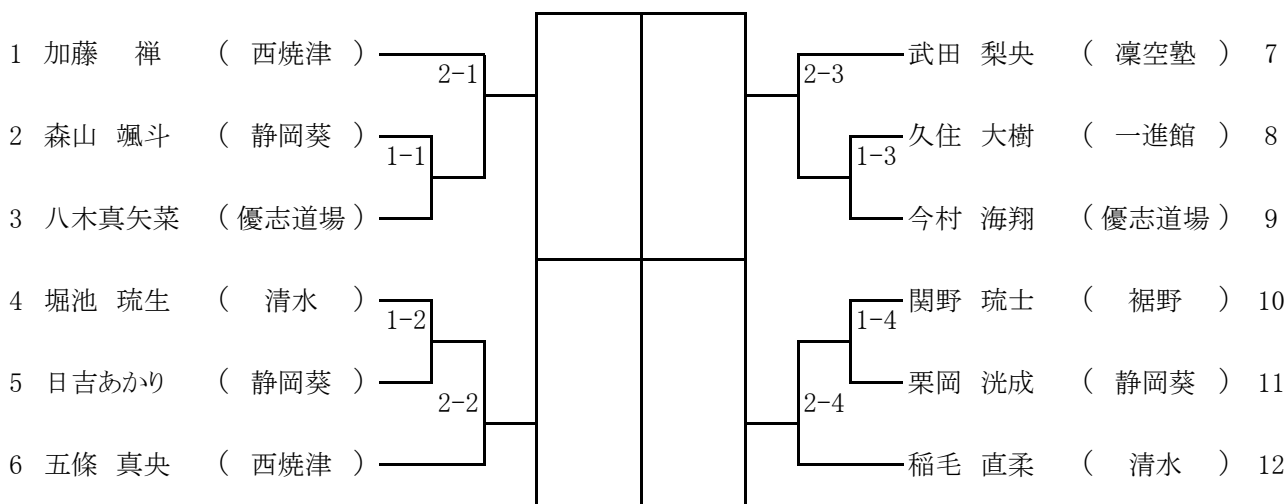
### 小学校中学年茶・黒帯女子型試合



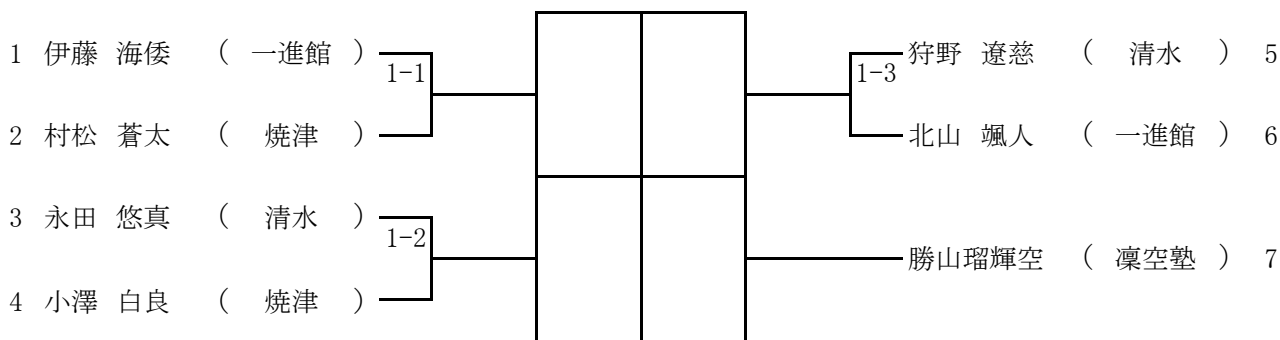
### 小学5年生10～4級男女型試合



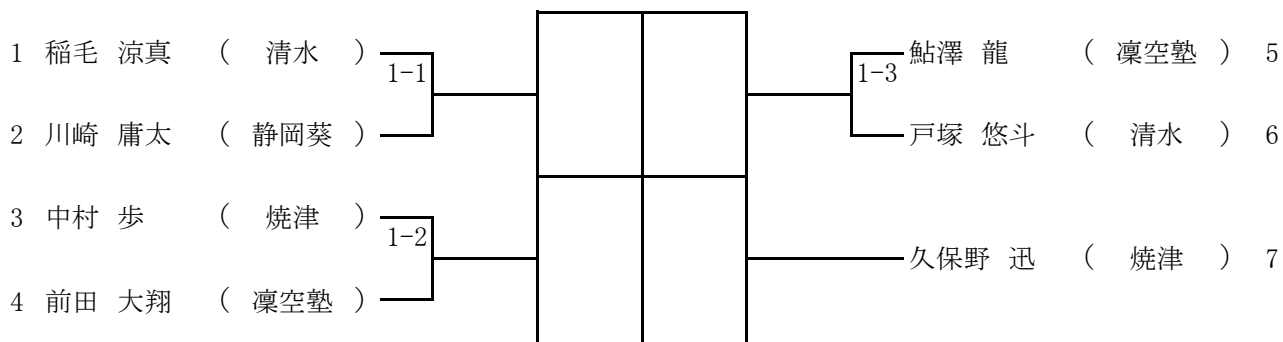
### 小学5年生茶・黒帯男女型試合



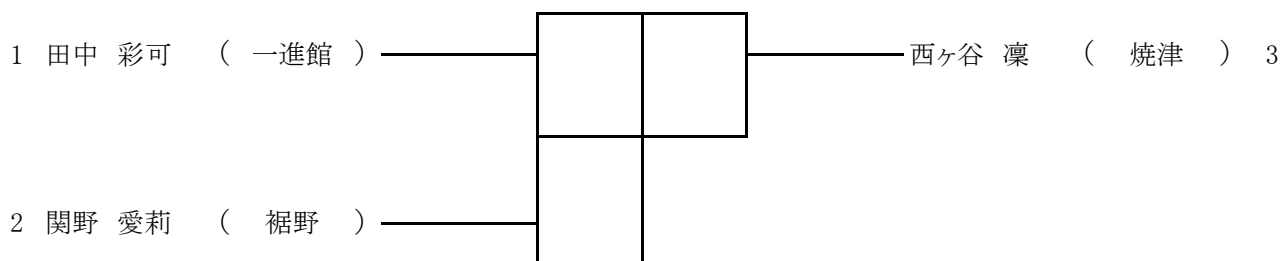
### 小学6年生茶・黒帯男子型試合



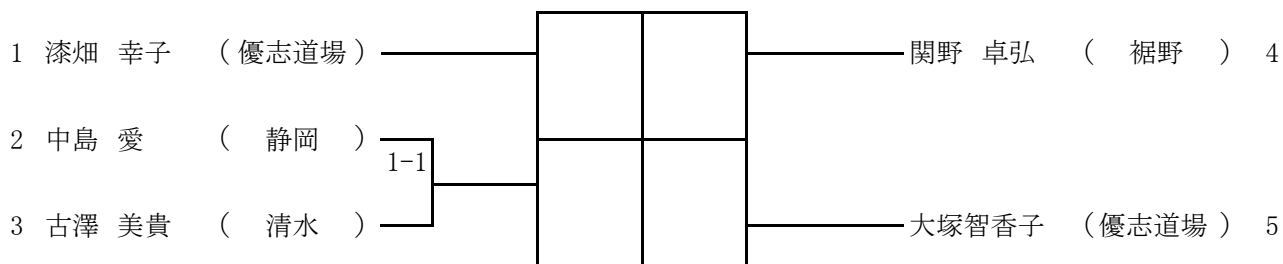
### 中学生男子型試合



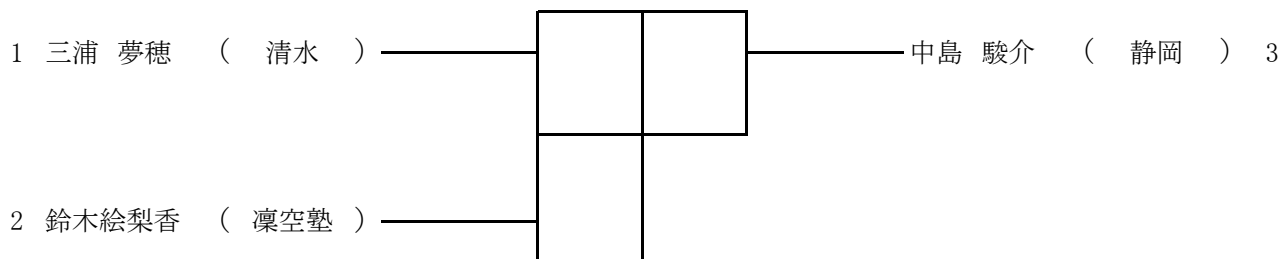
### 中学生女子型試合



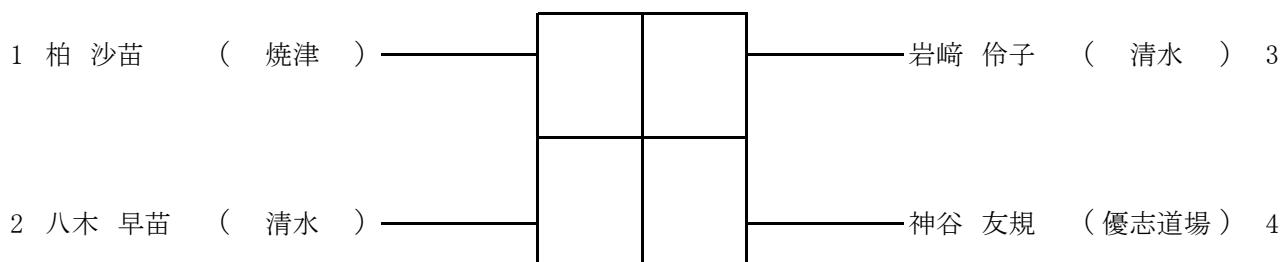
### 一般有級男女型試合



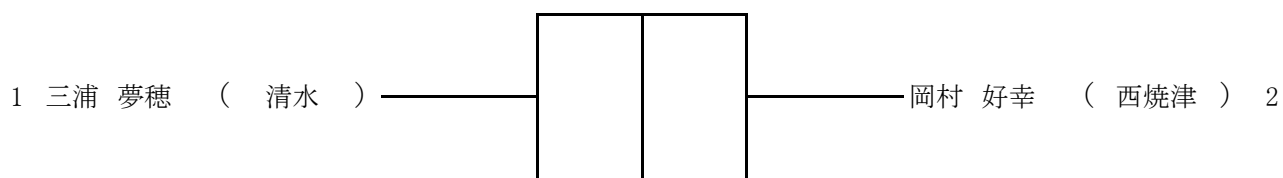
### 一般有段男女型試合



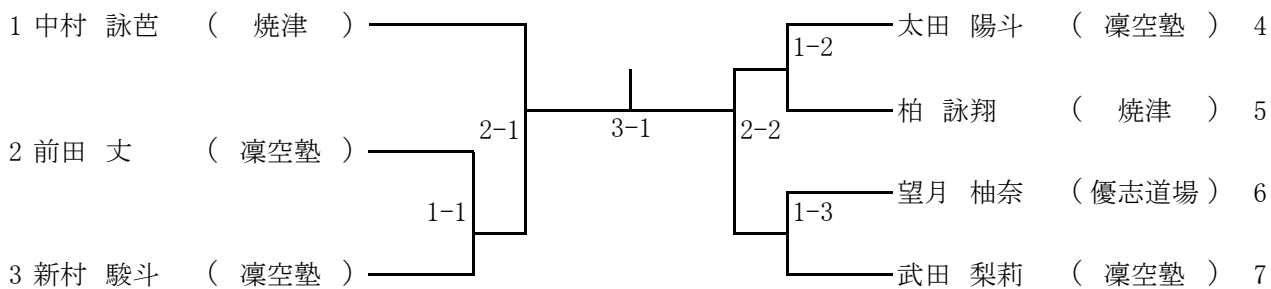
### 一般2部女子型試合



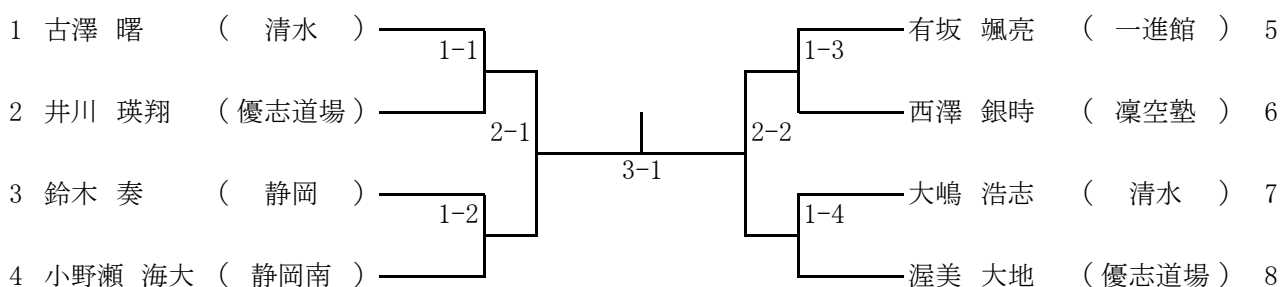
### 車椅子型試合



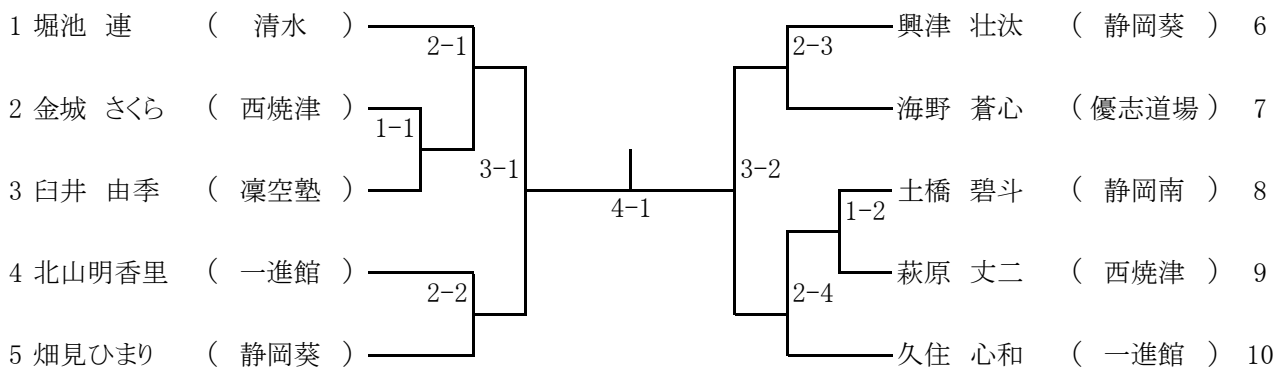
## 幼年組手試合



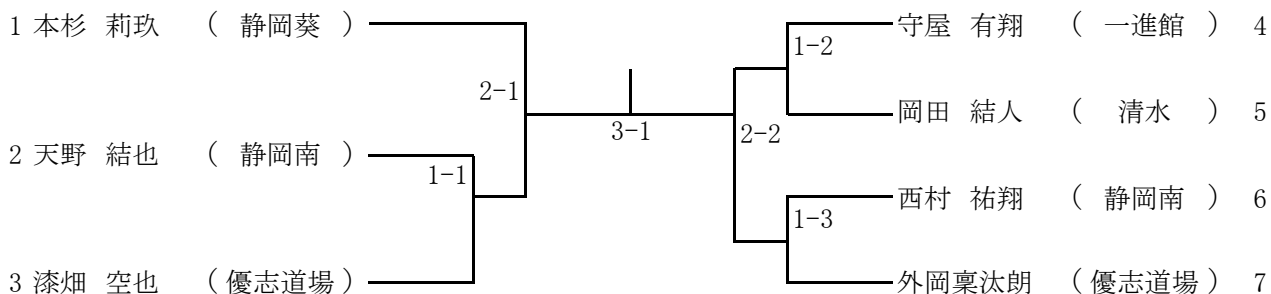
## 小学1年生男女組手試合



## 小学2年生男女組手試合



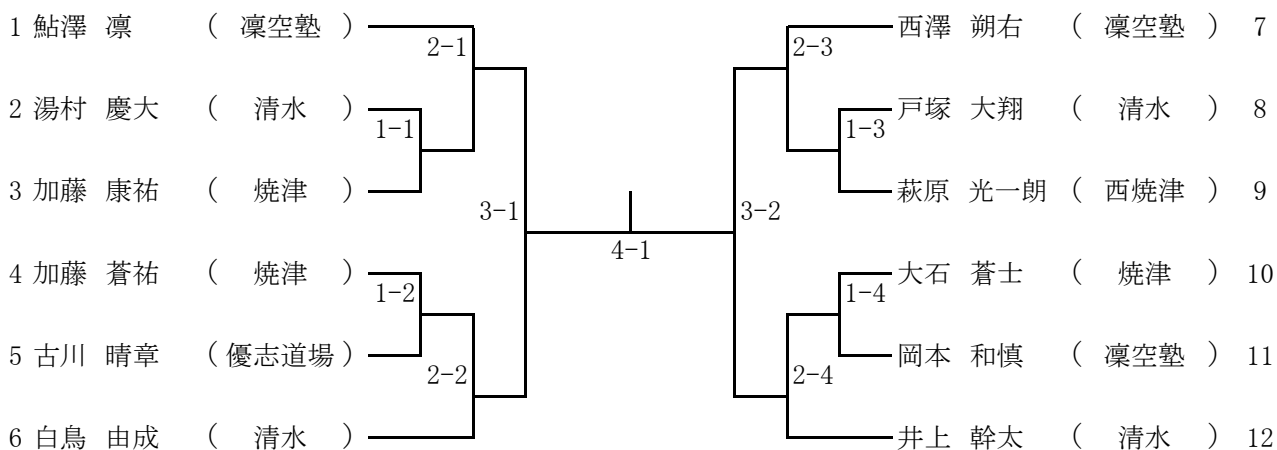
## 小学校中学年10~4級男子組手試合



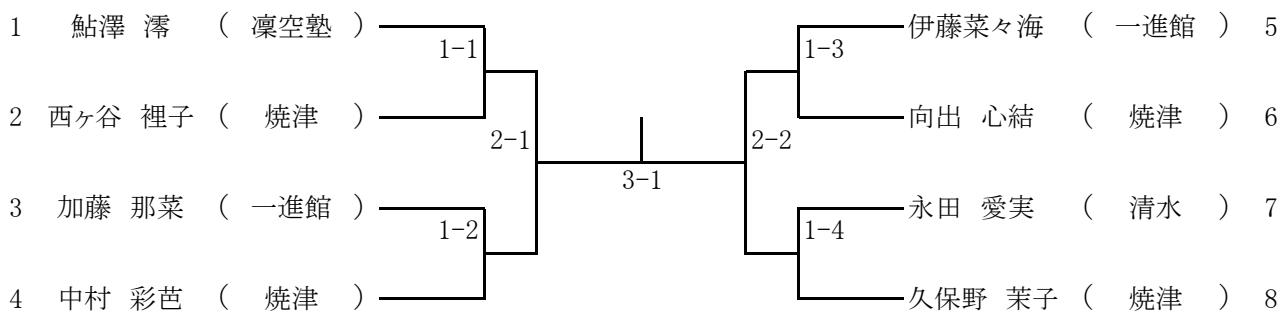
### 小学校中学年10～4級女子組手試合

	1	2	3
1 成川杷未理 (優志道場)	1		
2 臼井 伶奈 (凜空塾)		2	
3 望月あかり (優志道場)			3

### 小学校中学年茶・黒帯男子組手試合



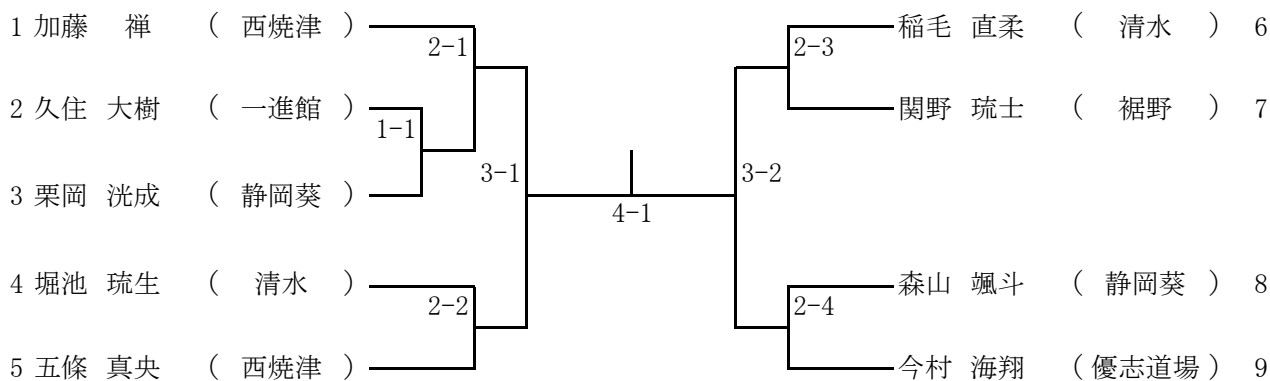
### 小学校中学年茶・黒帯女子組手試合



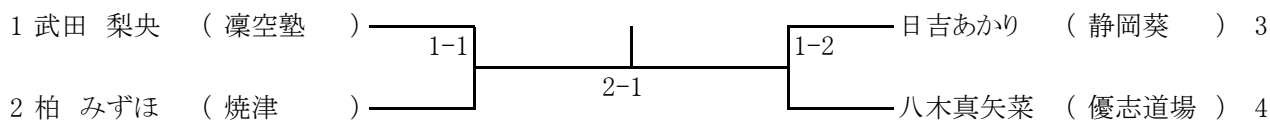
### 小学5年生10～4男子組手試合

	1	2	3
1 石川虎之介 (優志道場)			
2 八木 煌太 (清水)			
3 富田 悠太 (優志道場)			

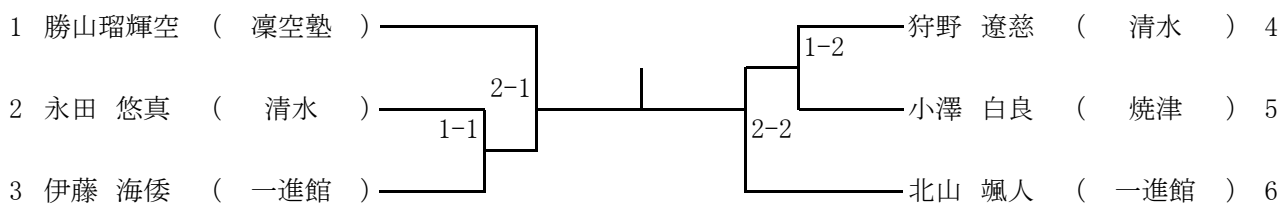
### 小学5年茶・黒帯男子組手試合



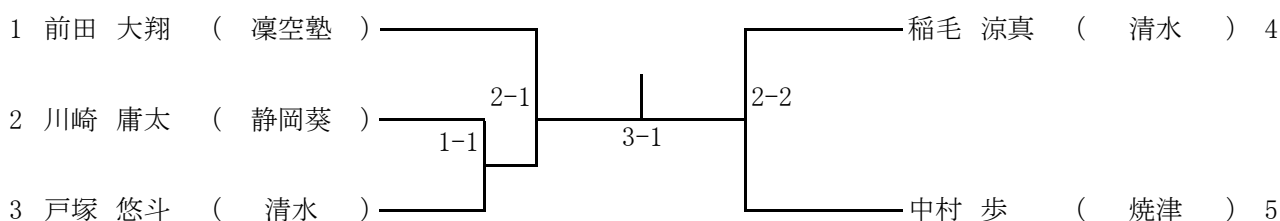
### 小学5年生女子組手試合



### 小学6年生茶・黒帯男子組手試合



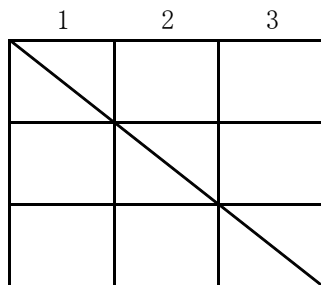
### 中学男子組手試合





中学女組手試合

- 1 関野 愛莉 ( 裾野 )
- 2 田中 彩可 ( 一進館 )
- 3 西ヶ谷 凜 ( 焼津 )

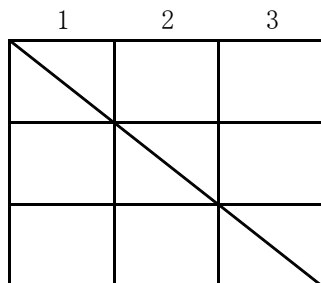


一般有級男子組手試合

- 1 久住 隆夫 ( 一進館 ) ————— 関野 卓弘 ( 裾野 ) 2
- |  
1-1

一般有級女子組手試合

- 1 中島 愛 ( 静岡 )
- 2 漆畑 幸子 ( 優志道場 )
- 3 古澤 美貴 ( 清水 )



一般有段男子組手試合

- 1 富田 淳希 ( 西焼津 ) ————— 中島 駿介 ( 西焼津 ) 2
- |  
1-1

一般有段女子組手試合

- 1 鈴木絵梨香 ( 凜空塾 ) ————— 三浦夢穂 ( 清水 ) 2
- |  
1-1

一般有2部女子組手試合

- 1 神谷 友規 ( 優志道場 ) ——— 1-1 ——— 岩崎 伶子 ( 清水 ) 3
- 2 八木 早苗 ( 清水 ) ——— 2-1 ——— 柏 沙苗 ( 焼津 ) 4

本 部 席

1

<b>午前</b>	<b>型試合</b>	<b>35</b>
	幼年男女	8
	小学校中学年10～4級女子	5
	小学校中学年茶・黒帯男子	12
	小学6年生茶・黒帯男子	7
	中学生女子	3
<b>午後</b>	<b>組手試合</b>	<b>27</b>
	幼年男女	6
	小学校中学年10～4級男子	6
	小学校中学年茶・黒帯女子	7
	小学5年生女子	3
	中学生女子	2
	一般二部女子	3

2

<b>午前</b>	<b>型試合</b>	<b>40</b>
	車椅子	2
	小学校中学年10～4級男子	10
	小学校中学年茶・黒帯女子	8
	小学5年生茶・黒帯男女	12
	一般有級男女	5
	一般男女	3
<b>午後</b>	<b>組手試合</b>	<b>27</b>
	小学1年生男女	7
	小学校中学年茶・黒帯男子	11
	小学5年生10～4級男子	2
	小学6年生茶・黒帯男子	5
	一般女子	1
	一般男子	1

3

<b>午前</b>	<b>型試合</b>	<b>36</b>
	小学1年生男女	11
	小学2年生男女	10
	小学5年生10～4級男女	4
	中学生男子	7
	一般二部女子	4
<b>午後</b>	<b>組手試合</b>	<b>26</b>
	小学2年生男女	9
	小学校中学年10～4級女子	2
	小学5年生茶・黒帯男子	8
	中学生男子	4
	一般有級女子	2
	一般有級男子	1

<b>コート長</b>	丸山 茂
<b>副コート長</b>	夏賀 則子
	大塚 正典
	鈴木 伸一
	高井 康宏
	三浦 夢穂
	坂口 研二
	小口 智之

<b>コート長</b>	池谷 博巳
<b>副コート長</b>	伏見 幸秀
	青島 利行
	平石 隆哉
	中野 圭介
	浜田 澄夫
	村松 久乃
	一ノ瀬直也

<b>コート長</b>	望月 博
<b>副コート長</b>	竹内 進也
	上條 康光
	岩本弥三郎
	谷内村 聡
	中島 駿介
	秋山 勇人
	魚住 令