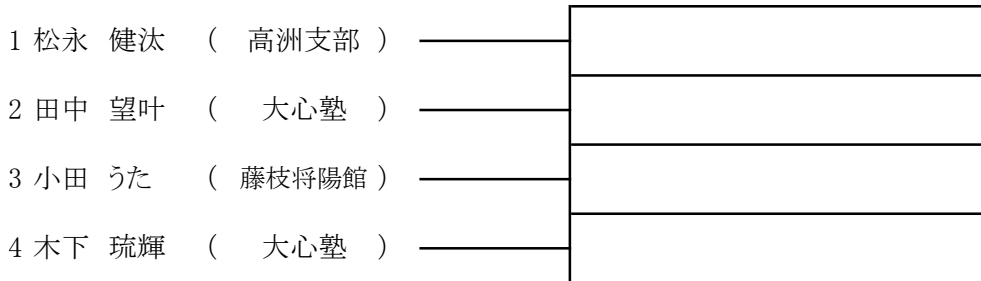


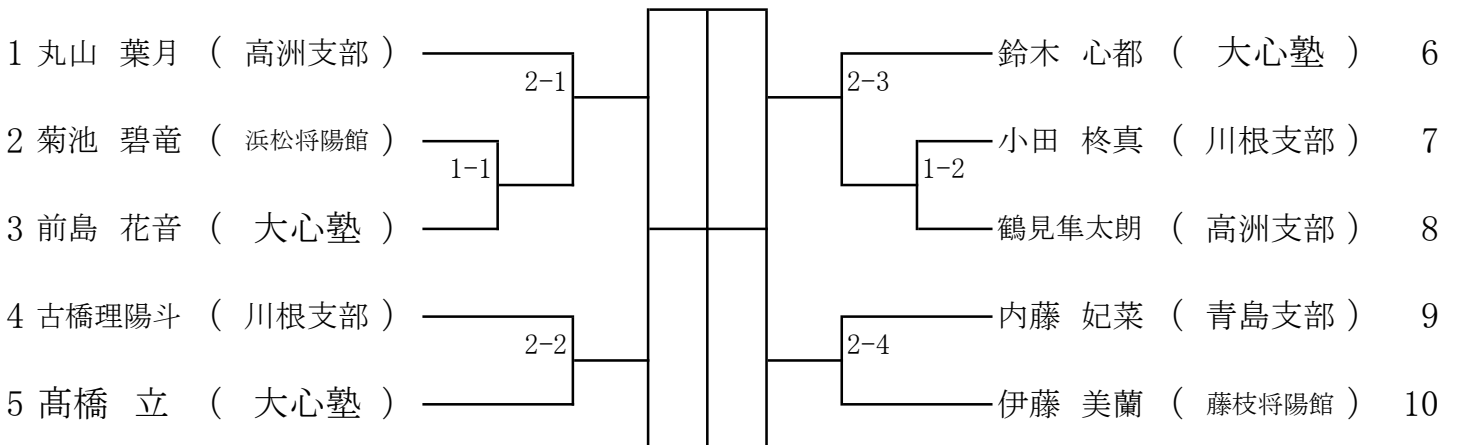
幼年男女型試合

1 置塩 大耀 (島田支部) ————— 曾根幸之助 (島田支部) 2

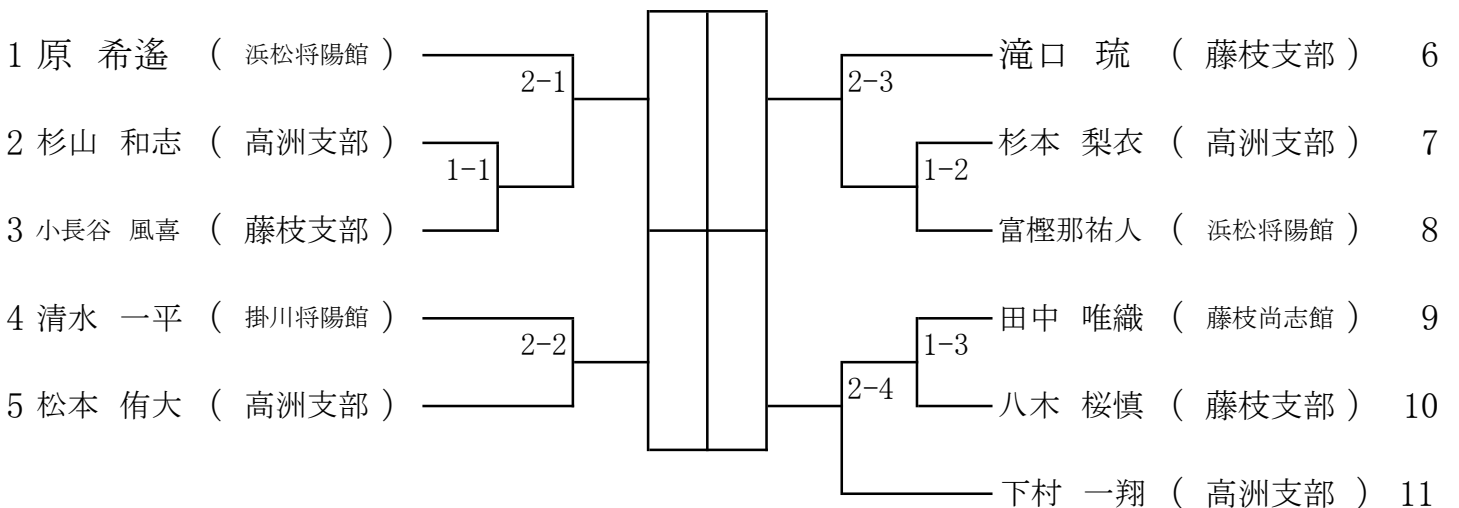
小学1年生男女型試合



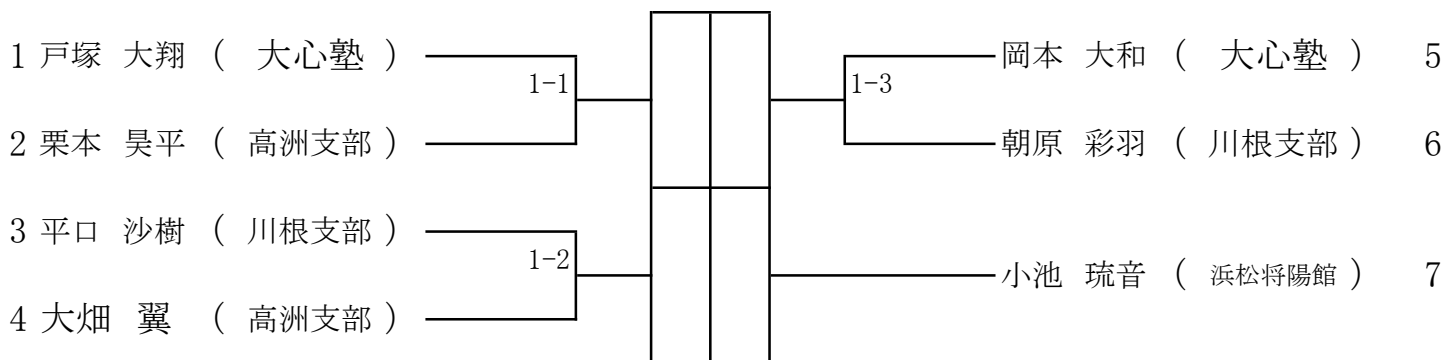
小学2年生男女型試合



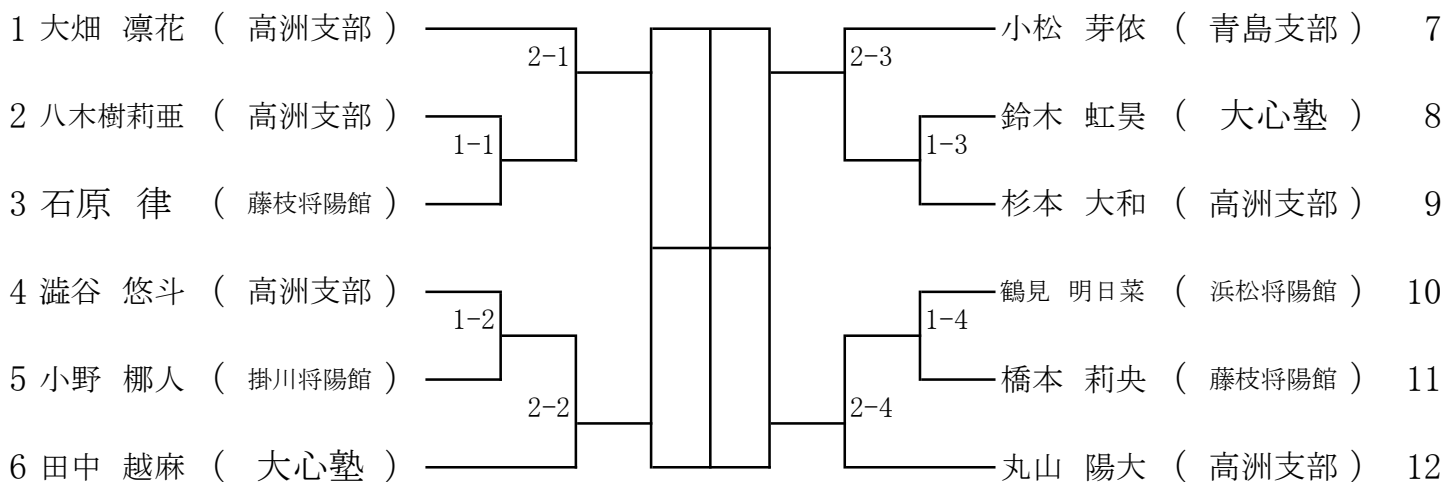
小学3・4年男女4級以下型試合



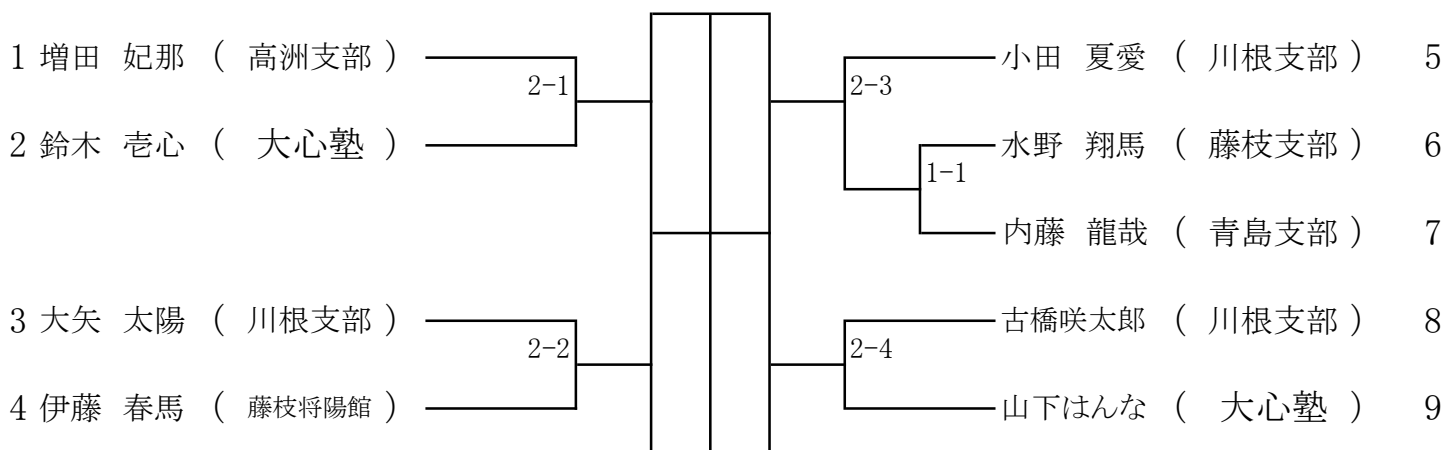
小学3・4年3級以上男女型試合



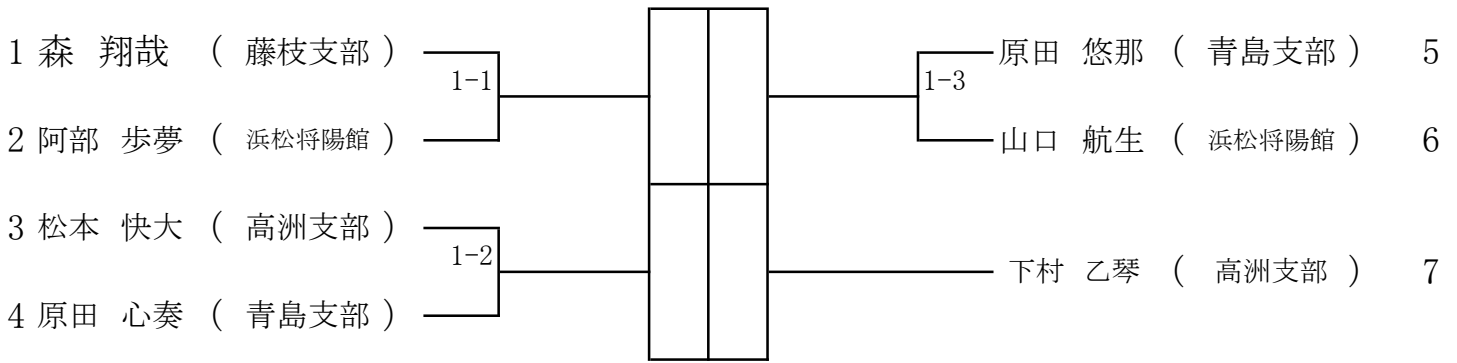
小学5・6年有級男女型試合



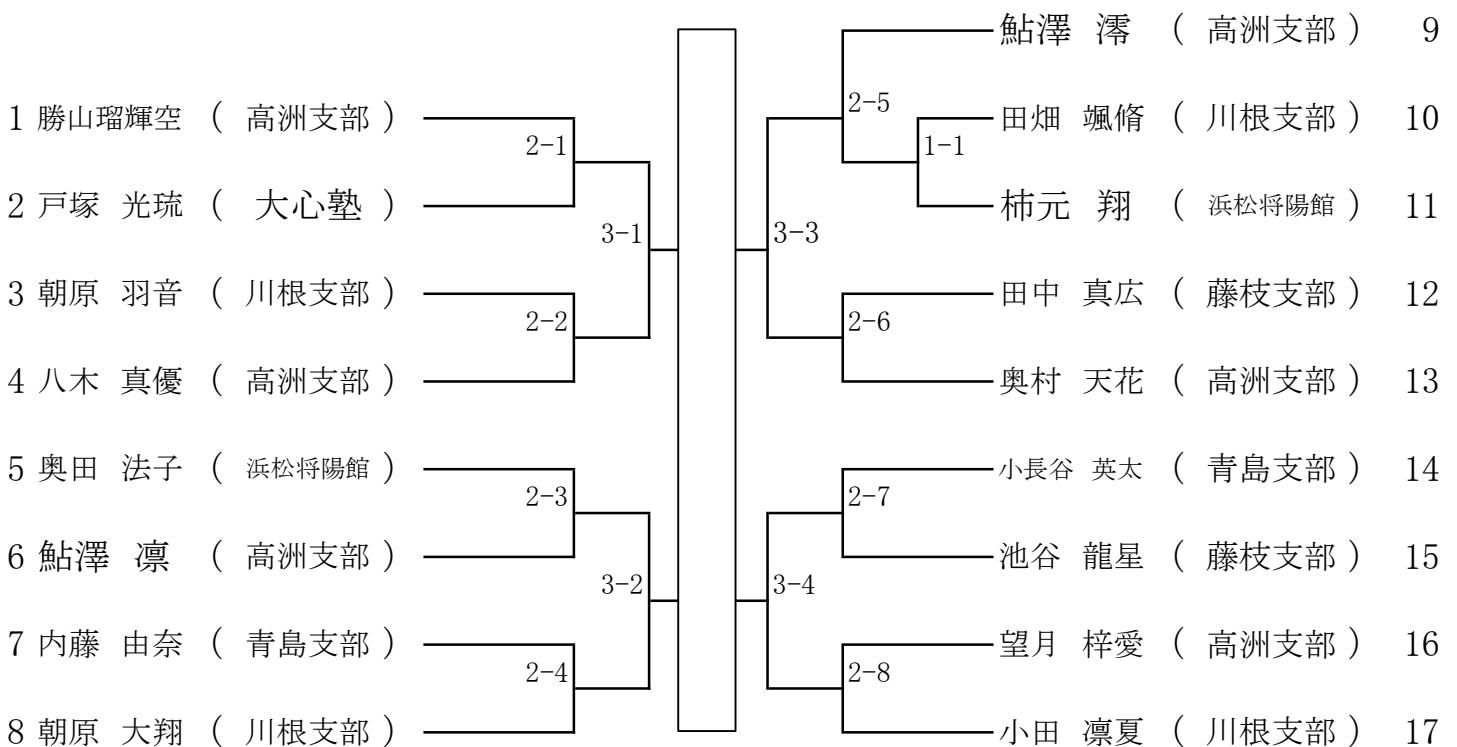
小学5・6年生有段男女型試合



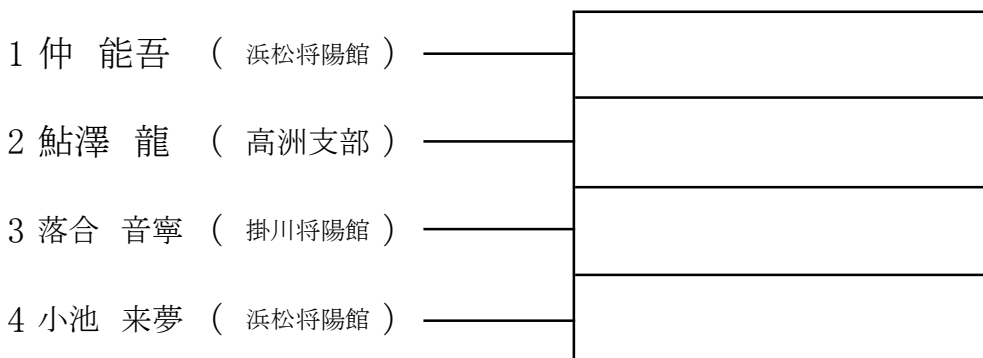
中学生有級男女型試合



中学生有段男女型試合



高校生男女型試合



一般有級男女型試合

1 鈴木 一義 (青島支部)	_____	
2 原田 佳奈 (青島支部)	_____	
3 藤永 亜矢 (青島支部)	_____	
4 岡村 人美 (青島支部)	_____	
5 浦野 麻里 (青島支部)	_____	

一般有段型試合

1 半沢 慎之介 (浜松将陽館)	_____	
2 小長谷 早苗 (青島支部)	_____	
3 清池 雄飛 (浜松将陽館)	_____	

一般2部男女型試合

1 田中 実加 (藤枝尚志館)	_____	
2 加藤 敏晃 (磐田松涛館)	_____	

小学生団体型試合

1 鷹生館 (高洲支部)	_____	
2 藤枝支部 (藤枝支部)	_____	
3 大心塾 (大心塾)	_____	
4 川根支部 (川根支部)	_____	